

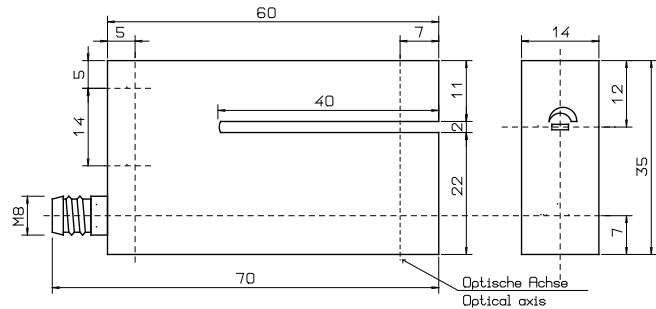
# Produktübersicht Product Overview



GABEL- UND RAHMENLICHTSCHRANKEN  
OPTICAL FORK LIGHT BARRIERS AND FRAME SENSORS



Bezeichnung Description	Maße Schlitz..... Size Slot.....	Seite Page
<b>Gabellichtschranken</b> <b>Optical fork light-barrier</b>		
SGA-002	2 mm x 7/40 mm.....	4
SGA-005	5 mm x 4/17 mm.....	5
SGA-010	10 mm x 4/17 mm.....	6
SGA-020	20 mm x 5/25 mm.....	7
SGA-030	30 mm x 5/35 mm.....	8
SGA-050	50 mm x 5/45 mm.....	9
SGA-080	80 mm x 5/50 mm.....	10
SGA-120	120 mm x 10/60 mm.....	11
SGA-120/205	120 mm x 10/205 mm.....	12
SGA-220	220 mm x 10/110 mm.....	13
<b>Gabellichtschranken Schmutzunempfindlich</b> <b>Optical fork light-barrier dirt resistant</b>		
SGAV-020	20 mm x 5/25 mm.....	14
SGAV-030	30 mm x 5/35 mm.....	15
SGAV-050	50 mm x 5/45 mm.....	16
SGAV-080	80 mm x 5/50 mm.....	17
<b>Gabellichtschranken mit Analogausgang</b> <b>Optical fork light-barrier with analog output</b>		
SGAA-050	50 mm x 5/45 mm.....	18
SGAA-080	80 mm x 5/50 mm.....	19
<b>Laser-Gabellichtschranken</b> <b>Optical laser fork light-barrier</b>		
SGAL-080	80 mm x 5/50 mm.....	20
SGAL-120	120 mm x 10/60 mm.....	21
<b>Maße Aktive Zone</b> <b>Dimension active zone</b>		
<b>Rahmenlichtschranken</b> <b>Optical frame sensors</b>		
SRA-70/64	70 mm x 64 mm.....	22
SRAT-70/64	70 mm x 64 mm.....	23
SRA-100/94	100 mm x 94 mm.....	24
SRAT-100/94	100 mm x 94 mm.....	25
SRA-150/144	150 mm x 144 mm.....	26
SRAT-150/144	150 mm x 144 mm.....	27
<b>Rahmenlichtschranken mit Analogausgang</b> <b>Optical frame sensor with analog output</b>		
SRAA-70/64	70 mm x 64 mm.....	28
SRAA-100/94	100 mm x 94 mm.....	29
SRAA-150/144	150 mm x 144 mm.....	30
<b>Rahmenlichtschranken mit externem Schaltverstärker</b> <b>Optical frame sensor with external amplifier</b>		
SRM1-52/54...SRM1-500/300...	52 x 54 mm ...500 x 300 mm.....	31



Technische Daten bei

Betriebsspannung
Sendelicht
Ausgang
Ausgangsstrom
Eigenstromaufnahme
Spannungsabfall
Schaltfrequenz
Auflösung
Empfindlichkeit
Schalthysterese
Reproduzierbarkeit
Umgebungstemperatur
Fremdlichtfestigkeit
Isolationsspannungsfestigkeit
Schutzart
Gehäusematerial
Scheibe

Technical Data at

Operating voltage
Emitted light
Output
Max. output current
Internal power consumption
Voltage drop
Operation frequency
Resolution
Sensitivity
Switching hysteresis
Repeatability
Ambient temperature
Ambient light immunity
Insulation voltage endurance
Protection class
Housing material
Window

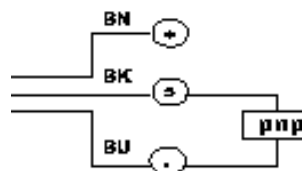
20°C/24 VDC

10 – 35 VDC
Infrarot getaktet / Infrared pulsed
PNP, Öffner od. Schließer /PNP, NO or NC
200 mA, kurzschlußfest / short-circuit-protected
< 30 mA
< 2,5 V (I = 200mA)
2,5 kHz
Ø 0,4 mm
einstellbar / adjustable, 270° Potentiometer
< 0,2 mm
0,01 mm
- 10°C.....+ 60°C
50 klx
500 V
IP 67
Alu, eloxiert / aluminium anodized
Glas/Glass

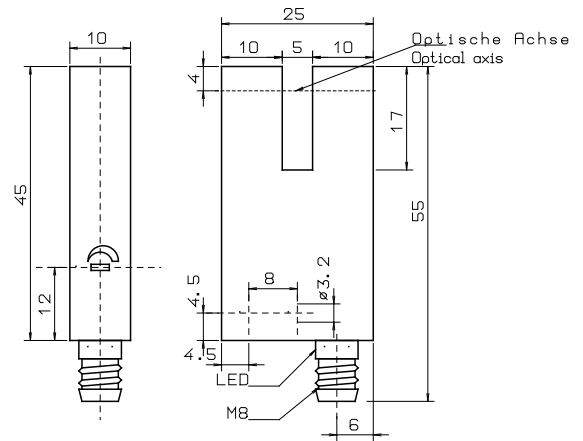
Bestellbezeichnung / Order description

Ausführung / Model	Bestellbezeichnung / Type
PNP, NO (Schließer)	<b>SGA-002-185</b>
PNP, NC (Öffner)	<b>SGA-002-165</b>
PNP, NC/NC (Öffner/ Schließer) Umschaltbar/switchable	<b>SGA-002-125</b>

Anschlußschema / Connection Diagram



- BN = Braun/brown
- BK = Schwarz/black
- BU = Blau/blue



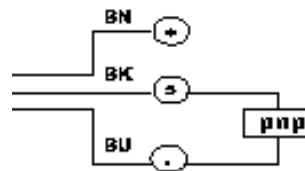
Technische Daten bei

Technical Data at

20°C / 24 VDC

Betriebsspannung	Operating voltage	10 – 35 VDC
Sendelicht	Emitted light	Infrarot getaktet / Infrared pulsed
Ausgang	Output	PNP, Öffner od. Schließer / PNP, NO or NC
Ausgangsstrom	Max. output current	200 mA, kurzschlußfest / short-circuit-protected
Eigenstromaufnahme	Internal power consumption	< 30 mA
Spannungsabfall	Voltage drop	< 2,5 V (I = 200mA)
Schaltfrequenz	Operation frequency	2,5 kHz
Auflösung	Resolution	Ø 0,5 mm
Empfindlichkeit	Sensitivity	einstellbar / adjustable, 270° Potentiometer
Schalthysterese	Switching hysteresis	< 0,2 mm
Reproduzierbarkeit	Repeatability	0,01 mm
Umgebungstemperatur	Ambient temperature	- 10°C.....+ 60°C
Fremdlichtfestigkeit	Ambient light immunity	50 klx
Isolationsspannungsfestigkeit	Insulation voltage endurance	500 V
Schutzart	Protection class	IP 67
Gehäusematerial	Housing material	Alu, eloxiert / aluminium anodized
Scheibe	Window	Glas/Glass

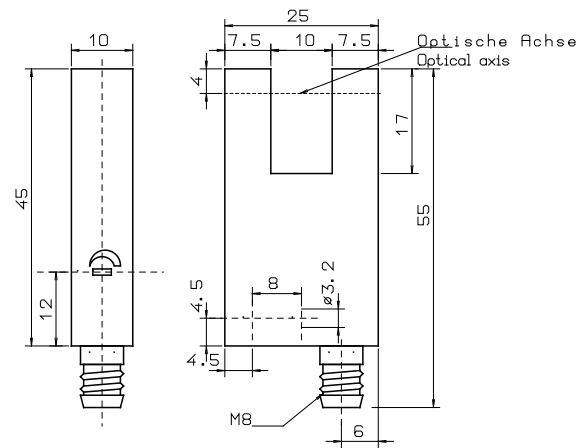
Anschlußschema / Connection Diagram



BN = Braun/brown  
BK = Schwarz/black  
BU = Blau/blue

Bestellbezeichnung / Order description

Ausführung / Model	Bestellbezeichnung / Type
PNP, NO (Schließer)	<b>SGA-005-185</b>
PNP, NC (Öffner)	<b>SGA-005-165</b>



Technische Daten bei

Betriebsspannung
Sendelicht
Ausgang
Ausgangsstrom
Eigenstromaufnahme
Spannungsabfall
Schaltfrequenz
Auflösung
Empfindlichkeit
Schalthyserese
Reproduzierbarkeit
Umgebungstemperatur
Fremdlichtfestigkeit
Isolationsspannungsfestigkeit
Schutzart
Gehäusematerial
Scheibe

Technical Data at

Operating voltage
Emitted light
Output
Max. output current
Internal power consumption
Voltage drop
Operation frequency
Resolution
Sensitivity
Switching hysteresis
Repeatability
Ambient temperature
Ambient light immunity
Insulation voltage endurance
Protection class
Housing material
Window

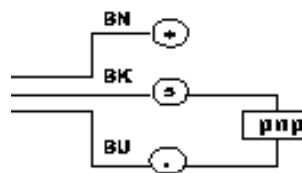
20°C/24 VDC

10 – 35 VDC
Rot 660 nm getaktet / Red 660 nm pulsed
PNP, Öffner od. Schließer /PNP, NO or NC
200 mA, kurzschlußfest / short-circuit-protected
< 30 mA
< 2,5 V (I = 200mA)
2,5 kHz
Ø 0,4 mm
einstellbar / adjustable, 270° Potentiometer
< 0,2 mm
0,01 mm
- 10°C.....+ 60°C
50 klx
500 V
IP 67
Alu, eloxiert / aluminium anodized
Glas/Glass

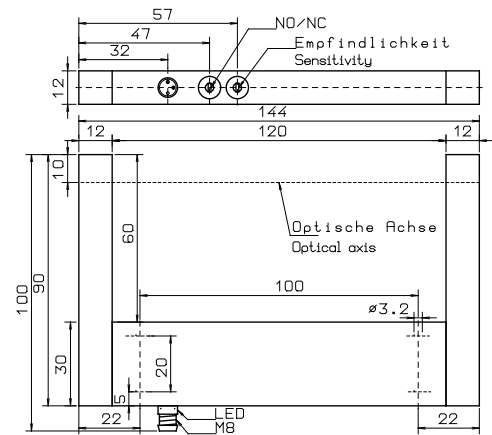
Bestellbezeichnung / Order description

Ausführung / Model	Bestellbezeichnung / Type
PNP, NO (Schließer)	<b>SGA-010-185</b>
PNP, NC (Öffner)	<b>SGA-010-165</b>

Anschlußschema / Connection Diagram



- BN = Braun/brown
- BK = Schwarz/black
- BU = Blau/blue



Technische Daten bei

Betriebsspannung
Sendelicht
Ausgang
Ausgangsstrom
Eigenstromaufnahme
Spannungsabfall
Schaltfrequenz
Auflösung
Empfindlichkeit
Schalthysterese
Reproduzierbarkeit
Umgebungstemperatur
Fremdlichtfestigkeit
Isolationsspannungsfestigkeit
Schutzart
Gehäusematerial
Scheibe

Technical Data at

Operating voltage
Emitted light
Output
Max. output current
Internal power consumption
Voltage drop
Operation frequency
Resolution
Sensitivity
Switching hysteresis
Repeatability
Ambient temperature
Ambient light immunity
Insulation voltage endurance
Protection class
Housing material
Window

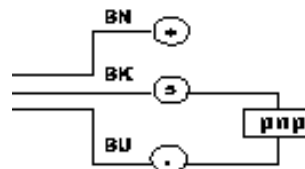
20°C/24 VDC

10 – 35 VDC
Rot 660 nm getaktet / Red 660 nm pulsed
PNP, Öffner od. Schließer / PNP, NO or NC
200 mA, kurzschlußfest / short-circuit-protected
< 30 mA
< 2,5 V (I = 200mA)
4 kHz
Ø 0,4 mm
einstellbar / adjustable, 270° Potentiometer
< 0,2 mm
0,01 mm
- 10°C.....+ 60°C
50 klx
500 V
IP 67
Alu, eloxiert / aluminium anodized
Glas/Glass

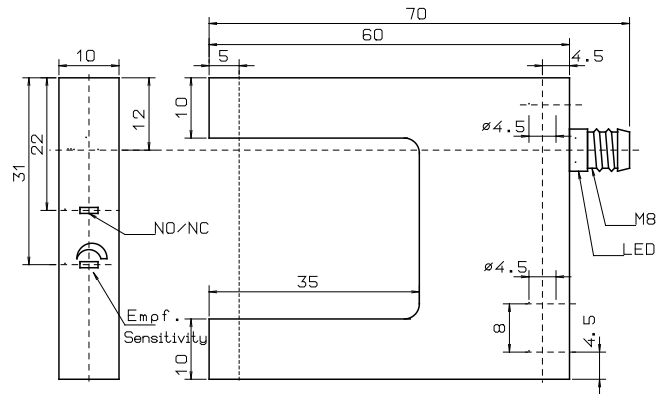
Bestellbezeichnung / Order description

Ausführung / Model	Bestellbezeichnung / Type
PNP, NO (Schließer)	<b>SGA-020-185</b>
PNP, NC (Öffner)	<b>SGA-020-165</b>

Anschlußschema / Connection Diagram



BN = Braun/brown  
BK = Schwarz/black  
BU = Blau/blue



Technische Daten bei

Betriebsspannung
Sendelicht
Ausgang
Ausgangsstrom
Eigenstromaufnahme
Spannungsabfall
Schaltfrequenz
Auflösung
Empfindlichkeit
Schalthysterese
Reproduzierbarkeit
Umgebungstemperatur
Fremdlichtfestigkeit
Isolationsspannungsfestigkeit
Schutzart
Gehäusematerial
Scheibe

Technical Data at

Operating voltage
Emitted light
Output
Max. output current
Internal power consumption
Voltage drop
Operation frequency
Resolution
Sensitivity
Switching hysteresis
Repeatability
Ambient temperature
Ambient light immunity
Insulation voltage endurance
Protection class
Housing material
Window

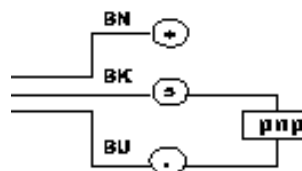
20°C/24 VDC

10 – 35 VDC
Rot 660 nm getaktet / Red 660 nm pulsed
PNP, Öffner od. Schließer / PNP, NO or NC
200 mA, kurzschlußfest / short-circuit-protected
< 30 mA
< 2,5 V (I = 200mA)
2,5 kHz
Ø 0,4 mm
einstellbar / adjustable, 270° Potentiometer
< 0,2 mm
0,01 mm
- 10°C.....+ 60°C
50 klx
500 V
IP 67
Alu, eloxiert / aluminium anodized
Glas/Glass

Bestellbezeichnung / Order description

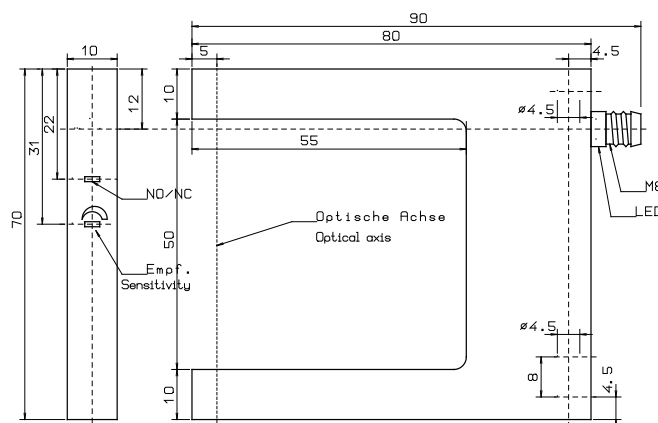
Ausführung / Model	Bestellbezeichnung / Type
PNP, NO (Schließer)	<b>SGA-030-185</b>
PNP, NC (Öffner)	<b>SGA-030-165</b>
PNP, NC/NC (Öffner/ Schließer) Umschaltbar/switchable	<b>SGA-030-125</b>

Anschlußschema / Connection Diagram



- BN = Braun/brown
- BK = Schwarz/black
- BU = Blau/blue





### Technische Daten bei

Betriebsspannung
Sendelicht
Ausgang
Ausgangsstrom
Eigenstromaufnahme
Spannungsabfall
Schaltfrequenz
Auflösung
Empfindlichkeit
Schalthyserese
Reproduzierbarkeit
Umgebungstemperatur
Fremdlichtfestigkeit
Isolationsspannungsfestigkeit
Schutzart
Gehäusematerial
Scheibe

### Technical Data at

Operating voltage
Emitted light
Output
Max. output current
Internal power consumption
Voltage drop
Operation frequency
Resolution
Sensitivity
Switching hysteresis
Repeatability
Ambient temperature
Ambient light immunity
Insulation voltage endurance
Protection class
Housing material
Window

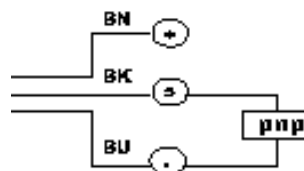
### 20°C/24 VDC

10 – 35 VDC
Rot 660 nm getaktet / Red 660 nm pulsed
PNP, Öffner od. Schließer / PNP, NO or NC
200 mA, kurzschlußfest / short-circuit-protected
< 30 mA
< 2,5 V (I = 200mA)
2,5 kHz
Ø 0,4 mm
einstellbar / adjustable, 270° Potentiometer
< 0,2 mm
0,01 mm
- 10°C.....+ 60°C
50 klx
500 V
IP 67
Alu, eloxiert / aluminium anodized
Glas/Glass

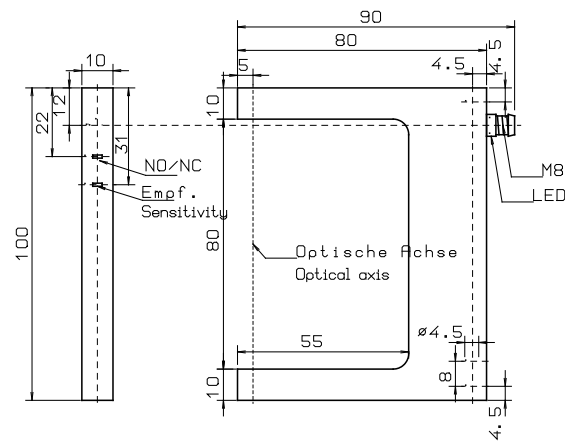
### Bestellbezeichnung / Order description

Ausführung / Model	Bestellbezeichnung / Type
PNP, NO (Schließer)	<b>SGA-050-185</b>
PNP, NC (Öffner)	<b>SGA-050-165</b>
PNP, NC/NC (Öffner/ Schließer) Umschaltbar/switchable	<b>SGA-050-125</b>

### Anschlußschema / Connection Diagram



BN = Braun/brown  
BK = Schwarz/black  
BU = Blau/blue



Technische Daten bei

Betriebsspannung
Sendelicht
Ausgang
Ausgangsstrom
Eigenstromaufnahme
Spannungsabfall
Schaltfrequenz
Auflösung
Empfindlichkeit
Schalthysterese
Reproduzierbarkeit
Umgebungstemperatur
Fremdlichtfestigkeit
Isolationsspannungsfestigkeit
Schutzart
Gehäusematerial
Scheibe

Technical Data at

Operating voltage
Emitted light
Output
Max. output current
Internal power consumption
Voltage drop
Operation frequency
Resolution
Sensitivity
Switching hysteresis
Repeatability
Ambient temperature
Ambient light immunity
Insulation voltage endurance
Protection class
Housing material
Window

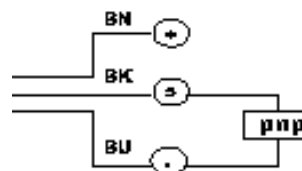
20°C/24 VDC

10 – 35 VDC
Rot 660 nm getaktet / Red 660 nm pulsed
PNP, Öffner od. Schließer /PNP, NO or NC
200 mA, kurzschlußfest / short-circuit-protected
< 30 mA
< 2,5 V (I = 200mA)
2,5 kHz
Ø 0,4 mm
einstellbar / adjustable, 270° Potentiometer
< 0,2 mm
0,01 mm
- 10°C.....+ 60°C
50 klx
500 V
IP 67
Alu, eloxiert / aluminium anodized
Glas/Glass

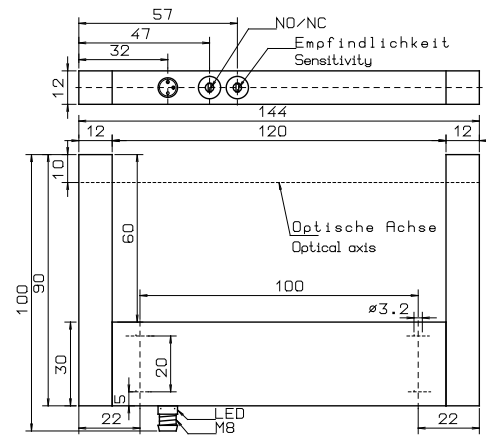
Bestellbezeichnung / Order description

Ausführung / Model	Bestellbezeichnung / Type
PNP, NO (Schließer)	<b>SGA-080-185</b>
PNP, NC (Öffner)	<b>SGA-080-165</b>
PNP, NC/NC (Öffner/ Schließer) Umschaltbar/switchable	<b>SGA-080-125</b>

Anschlußschema / Connection Diagram



- BN = Braun/brown
- BK = Schwarz/black
- BU = Blau/blue



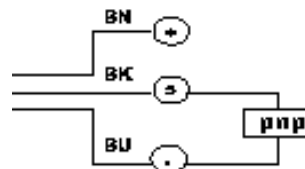
Technische Daten bei

Technical Data at

20°C/24 VDC

Betriebsspannung	Operating voltage	10 – 35 VDC
Sendelicht	Emitted light	Rot 660 nm getaktet / Red 660 nm pulsed
Ausgang	Output	PNP, Öffner od. Schließer / PNP, NO or NC
Ausgangsstrom	Max. output current	200 mA, kurzschlußfest / short-circuit-protected
Eigenstromaufnahme	Internal power consumption	< 30 mA
Spannungsabfall	Voltage drop	< 2,5 V (I = 200mA)
Schaltfrequenz	Operation frequency	2,5 kHz
Auflösung	Resolution	Ø 0,4 mm
Empfindlichkeit	Sensitivity	einstellbar / adjustable, 270° Potentiometer
Schalthyserese	Switching hysteresis	< 0,2 mm
Reproduzierbarkeit	Repeatability	0,01 mm
Umgebungstemperatur	Ambient temperature	- 10°C.....+ 60°C
Fremdlichtfestigkeit	Ambient light immunity	50 klx
Isolationsspannungsfestigkeit	Insulation voltage endurance	500 V
Schutzart	Protection class	IP 67
Gehäusematerial	Housing material	Alu, eloxiert / aluminium anodized
Scheibe	Window	Glas/Glass

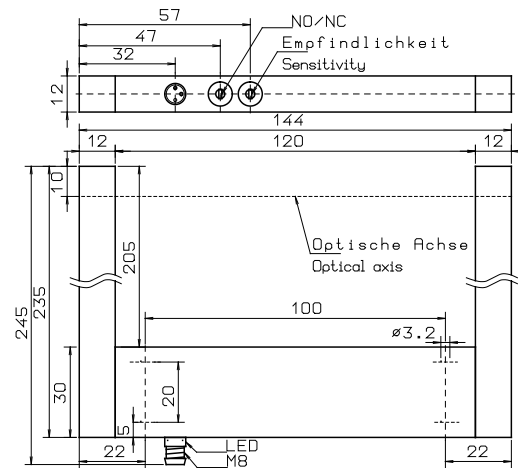
Anschlußschema/Connection Diagram



BN = Braun/brown  
BK = Schwarz/black  
BU = Blau/blue

Bestellbezeichnung / Order description

Ausführung / Model	Bestellbezeichnung / Type
PNP, NO (Schließer)	<b>SGA-120-185</b>
PNP, NC (Öffner)	<b>SGA-120-165</b>
PNP, NC/NC (Öffner/ Schließer) Umschaltbar/switchable	<b>SGA-120-125</b>



Technische Daten bei

Betriebsspannung
Sendelicht
Ausgang
Ausgangsstrom
Eigenstromaufnahme
Spannungsabfall
Schaltfrequenz
Auflösung
Empfindlichkeit
Schalthysterese
Reproduzierbarkeit
Umgebungstemperatur
Fremdlichtfestigkeit
Isolationsspannungsfestigkeit
Schutzart
Gehäusematerial
Scheibe

Technical Data at

Operating voltage
Emitted light
Output
Max. output current
Internal power consumption
Voltage drop
Operation frequency
Resolution
Sensitivity
Switching hysteresis
Repeatability
Ambient temperature
Ambient light immunity
Insulation voltage endurance
Protection class
Housing material
Window

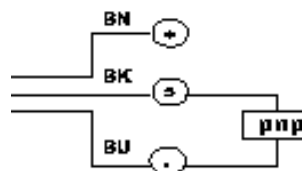
20°C/24 VDC

10 – 35 VDC
Rot 660 nm getaktet / Red 660 nm pulsed
PNP, Öffner od. Schließer /PNP, NO or NC
200 mA, kurzschlußfest / short-circuit-protected
< 30 mA
< 2,5 V (I = 200mA)
2,5 kHz
Ø 0,4 mm
einstellbar / adjustable, 270° Potentiometer
< 0,2 mm
0,01 mm
- 10°C.....+ 60°C
50 klx
500 V
IP 67
Alu, eloxiert / aluminium anodized
Glas/Glass

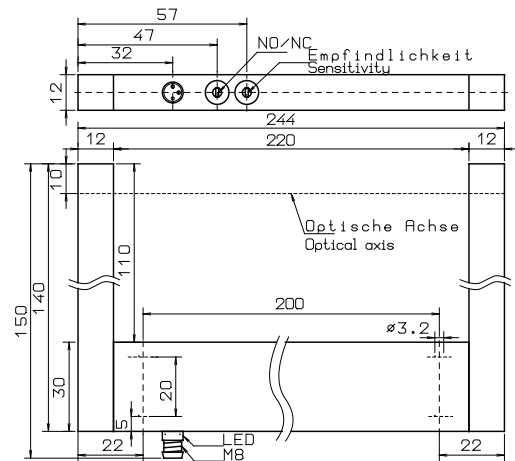
Bestellbezeichnung / Order description

Ausführung / Model	Bestellbezeichnung / Type
PNP, NO (Schließer)	<b>SGA-120/205-185</b>
PNP, NC (Öffner)	<b>SGA-120/205-165</b>
PNP, NC/NC (Öffner/ Schließer) Umschaltbar/switchable	<b>SGA-120/205-125</b>

Anschlußschema / Connection Diagram



- BN = Braun/brown
- BK = Schwarz/black
- BU = Blau/blue



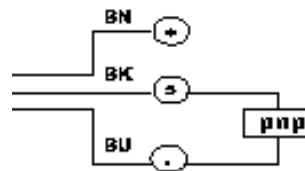
Technische Daten bei

Technical Data at

20°C/24 VDC

Betriebsspannung	Operating voltage	10 – 35 VDC
Sendelicht	Emitted light	Rot 660 nm getaktet / Red 660 nm pulsed
Ausgang	Output	PNP, Öffner od. Schließer / PNP, NO or NC
Ausgangsstrom	Max. output current	200 mA, kurzschlußfest / short-circuit-protected
Eigenstromaufnahme	Internal power consumption	< 30 mA
Spannungsabfall	Voltage drop	< 2,5 V (I = 200mA)
Schaltfrequenz	Operation frequency	2,5 kHz
Auflösung	Resolution	Ø 0,4 mm
Empfindlichkeit	Sensitivity	einstellbar / adjustable, 270° Potentiometer
Schalthysterese	Switching hysteresis	< 0,2 mm
Reproduzierbarkeit	Repeatability	0,01 mm
Umgebungstemperatur	Ambient temperature	- 10°C.....+ 60°C
Fremdlichtfestigkeit	Ambient light immunity	50 klx
Isolationsspannungsfestigkeit	Insulation voltage endurance	500 V
Schutzart	Protection class	IP 67
Gehäusematerial	Housing material	Alu, eloxiert / aluminium anodized
Scheibe	Window	Glas/Glass

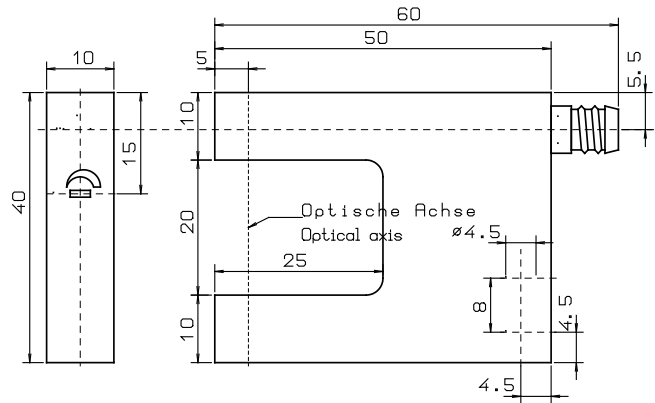
Anschlußschema/Connection Diagram



BN = Braun/brown  
BK = Schwarz/black  
BU = Blau/blue

Bestellbezeichnung / Order description

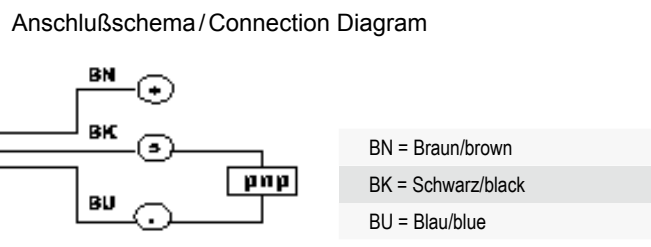
Ausführung / Model	Bestellbezeichnung / Type
PNP, NO (Schließer)	<b>SGA-220-185</b>
PNP, NC (Öffner)	<b>SGA-220-165</b>
PNP, NC/NC (Öffner/ Schließer) Umschaltbar/switchable	<b>SGA-220-125</b>

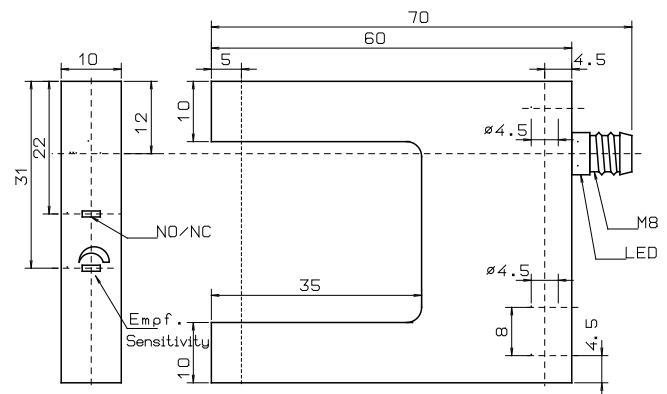


Technische Daten bei	Technical Data at	20°C/24 VDC
Betriebsspannung	Operating voltage	10-35VDC
Sendelicht	Emitted light	infrarot getaktet / infrared pulsed
Ausgang	Output	PNP, NO o. NC / PNP, NO or NC
Ausgangsstrom	Max. output current	200mA, kurzschlußfest / short-circuit-protected
Eigenstromaufnahme	Internal power consumption	< 50mA
Spannungsabfall	Voltage drop	<2,5 V
Schaltfrequenz	Operation frequency	2,5 kHz
Auflösung	Resolution	1mm
Empfindlichkeit	Sensitivity	einstellbar / adjustable, 270°Pot.
Schalthyserese	Switching hysteresis	<0,03mm
Reproduzierbarkeit	Repeatability	0,01mm
Umgebungstemperatur	Ambient temperature	-10°C.....+60°C
Fremdlichtfestigkeit	Ambient light immunity	70klx
Isolationsspannungsfestigkeit	Insulation voltage endurance	500 V
Schutzart	Protection class	IP 67
Gehäusematerial	Housing material	Alu, blau eloxiert / aluminium blue anodized

Anwendung	Applications
Konzipiert zum Einsatz in widrigen Umgebungsbedingungen, hoher Luftfeuchtigkeit, bei Verschmutzung (z. B. Öl und Staub)	Fore use in rough environmental conditions. Product has a high degree of immunity to Dirt, Oil, Dust and Humidity

Bestellbezeichnung / Order description	
Ausführung / Model	Bestellbezeichnung / Type
PNP, NO (Schließer)	<b>SGAV-020-185</b>
PNP, NC (Öffner)	<b>SGAV-020-165</b>





Technische Daten bei	Technical Data at	20°C/24 VDC
Betriebsspannung	Operating voltage	10-35VDC
Sendelicht	Emitted light	infrarot getaktet / infrared pulsed
Ausgang	Output	PNP, umschaltbar / switchable NO/NC
Ausgangsstrom	Max. output current	200mA, kurzschlußfest / short-circuit-protected
Eigenstromaufnahme	Internal power consumption	< 50mA
Spannungsabfall	Voltage drop	<2,5 V
Schaltfrequenz	Operation frequency	2,5 kHz
Auflösung	Resolution	1,3 mm
Empfindlichkeit	Sensitivity	einstellbar / adjustable, 270°Pot.
Schalthysterese	Switching hysteresis	<0,03mm
Reproduzierbarkeit	Repeatability	0,01mm
Umgebungstemperatur	Ambient temperature	-10°C.....+60°C
Fremdlichtfestigkeit	Ambient light immunity	70klx
Isolationsspannungsfestigkeit	Insulation voltage endurance	500 V
Schutzart	Protection class	IP 67
Gehäusematerial	Housing material	Alu, blau eloxiert / aluminium blue anodized

### Anwendung

Konzipiert zum Einsatz in widrigen Umgebungsbedingungen, hoher Luftfeuchtigkeit, bei Verschmutzung (z. B. Öl und Staub)

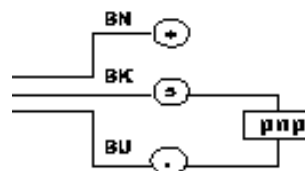
### Applications

Fore use in rough environmental conditions. Product has a high degree of immunity to Dirt, Oil, Dust and Humidity

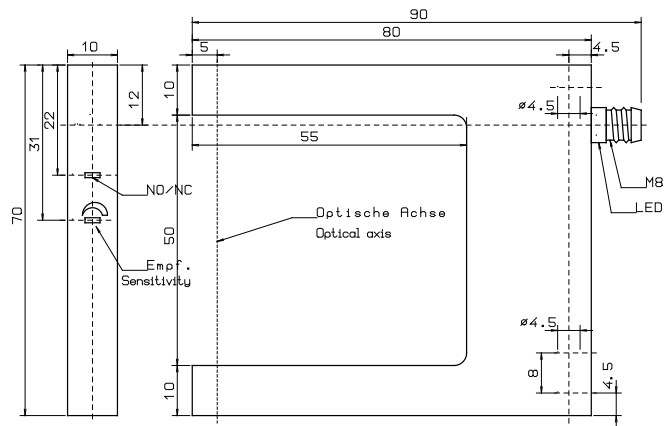
### Bestellbezeichnung / Order description

Ausführung / Model	Bestellbezeichnung / Type
PNP, NC/NC (Öffner/ Schließer) Umschaltbar/switchable	<b>SGAV-030-125</b>

### Anschlußschema / Connection Diagram



BN = Braun/brown  
 BK = Schwarz/black  
 BU = Blau/blue



Technische Daten bei

Betriebsspannung
Sendelicht
Ausgang
Ausgangsstrom
Eigenstromaufnahme
Spannungsabfall
Schaltfrequenz
Auflösung
Empfindlichkeit
Schalthyserese
Reproduzierbarkeit
Umgebungstemperatur
Fremdlichtfestigkeit
Isolationsspannungsfestigkeit
Schutzart
Gehäusematerial

Technical Data at

Operating voltage
Emitted light
Output
Max. output current
Internal power consumption
Voltage drop
Operation frequency
Resolution
Sensitivity
Switching hysteresis
Repeatability
Ambient temperature
Ambient light immunity
Insulation voltage endurance
Protection class
Housing material

20°C/24 VDC

10-35VDC
infrarot getaktet / infrared pulsed
PNP, umschaltbar / switchable NO/NC
200mA, kurzschlußfest / short-circuit-protected
< 50mA
<2,5 V
2,5 kHz
1,5 mm
einstellbar / adjustable, 270°Pot.
<0,03mm
0,01mm
-10°C.....+60°C
70klx
500 V
IP 67
Alu, blau eloxiert / aluminium blue anodized

Anwendung

Konzipiert zum Einsatz in widrigen Umgebungsbedingungen, hoher Luftfeuchtigkeit, bei Verschmutzung (z. B. Öl und Staub)

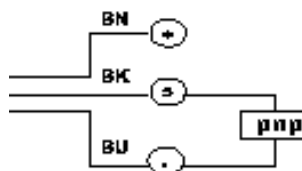
Applications

Fore use in rough environmental conditions. Product has a high degree of immunity to Dirt, Oil, Dust and Humidity

Bestellbezeichnung / Order description

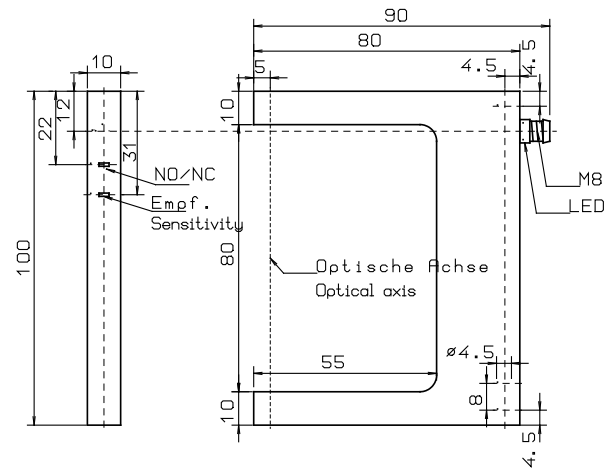
Ausführung / Model	Bestellbezeichnung / Type
PNP, NC/NC (Öffner/ Schließer) Umschaltbar/switchable	<b>SGAV-050-125</b>

Anschlussschema / Connection Diagram



- BN = Braun/brown
- BK = Schwarz/black
- BU = Blau/blue





Technische Daten bei	Technical Data at	20°C / 24 VDC
Betriebsspannung	Operating voltage	10-35VDC
Sendelicht	Emitted light	infrarot getaktet / infrared pulsed
Ausgang	Output	PNP, umschaltbar / switchable NO/NC
Ausgangsstrom	Max. output current	200mA, kurzschlußfest / short-circuit-protected
Eigenstromaufnahme	Internal power consumption	< 50mA
Spannungsabfall	Voltage drop	<2,5 V
Schaltfrequenz	Operation frequency	2,5 kHz
Auflösung	Resolution	1,5 mm
Empfindlichkeit	Sensitivity	einstellbar / adjustable, 270°Pot.
Schalthysterese	Switching hysteresis	<0,03mm
Reproduzierbarkeit	Repeatability	0,01mm
Umgebungstemperatur	Ambient temperature	-10°C.....+60°C
Fremdlichtfestigkeit	Ambient light immunity	70klx
Isolationsspannungsfestigkeit	Insulation voltage endurance	500 V
Schutzart	Protection class	IP 67
Gehäusematerial	Housing material	Alu, blau eloxiert / aluminium blue anodized

**Anwendung**

Konzipiert zum Einsatz in widrigen Umgebungsbedingungen, hoher Luftfeuchtigkeit, bei Verschmutzung (z. B. Öl und Staub)

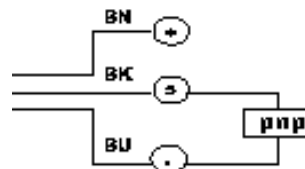
**Applications**

Fore use in rough environmental conditions. Product has a high degree of immunity to Dirt, Oil, Dust and Humidity

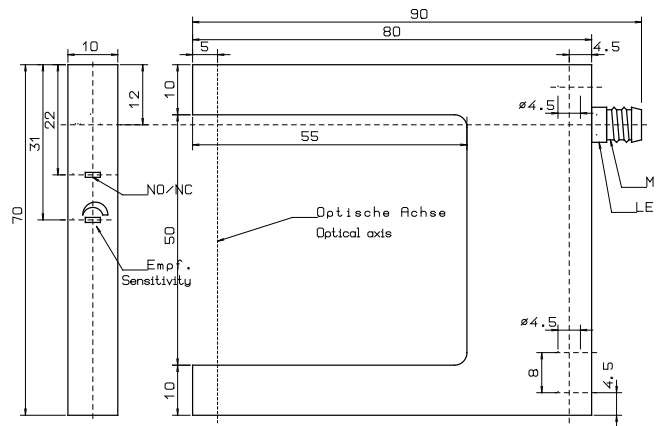
**Bestellbezeichnung / Order description**

Ausführung / Model	Bestellbezeichnung / Type
PNP, NC/NC (Öffner/ Schließer) Umschaltbar/switchable	<b>SGAV-080-125</b>

**Anschlußschema / Connection Diagram**



- BN = Braun/brown
- BK = Schwarz/black
- BU = Blau/blue



Technische Daten bei

Betriebsspannung
Sendelicht
Ausgang
Ausgangsstrom
Eigenstromaufnahme
Spannungsabfall
Schaltfrequenz
Auflösung
Empfindlichkeit
Schalthyterese
Reproduzierbarkeit
Umgebungstemperatur
Fremdlichtfestigkeit
Isolationsspannungsfestigkeit
Schutzart
Gehäusematerial

Technical Data at

Operating voltage
Emitted light
Output Pin 3
Output Pin 2
Max. output current
Internal power consumption
Voltage drop
Operation frequency
Resolution
Sensitivity
Switching hysteresis
Repeatability
Ambient temperature
Ambient light immunity
Insulation voltage endurance
Protection class
Housing material

20°C/24 VDC

15 - 35 V DC
rot getaktet / red light pulsed 660nm
PNP, umschaltbar / switchable NO/NC
PNP, umschaltbar / switchable NO/NC
10 - 0 VDC analog / analog
200mA, kurzschlußfest / short-circuit-protected
< 50mA
<2,5 V
2,5 kHz
0,3 mm
einstellbar / adjustable, 270°Pot.
<0,1mm
0,01mm
-10°C.....+60°C
70klx
500 V
IP 67
Alu, blau eloxiert / aluminium blue anodized

Anwendung

Dickenmessung transparenter Materialien
Hochgenaue Positionierung

Applications

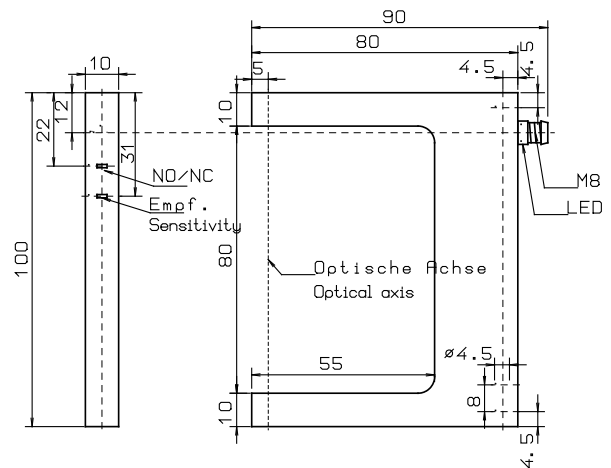
measuring thinknes of transparent materials
highly accurate positioning

Anschluß / Connection

BN = Braun/brown	+ 24 V DC
BK = Schwarz/black	Ausgang/Output
BU = Blau/blue	Masse/0V
WN = Weiss/white	Ausgang Analog/Output analog 10-0 V DC

Bestellbezeichnung / Order description

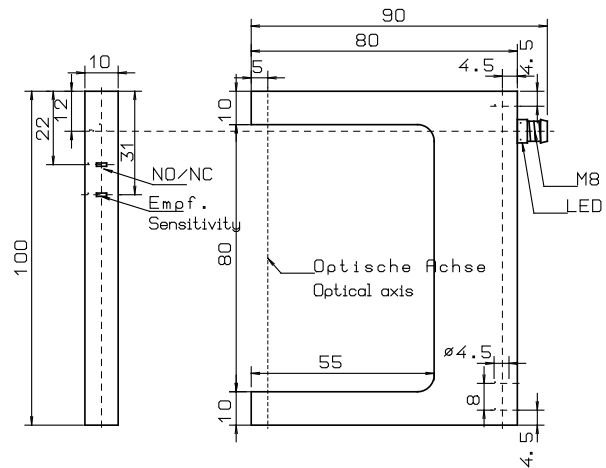
Ausführung / Model	Bestellbezeichnung / Type
PNP, NC/NC (Öffner/ Schließer) Umschaltbar/switchable	<b>SGAA-050-125</b>



Technische Daten bei	Technical Data at	20°C / 24 VDC
Betriebsspannung	Operating voltage	15 - 35VDC
Sendelicht	Emitted light	rot getaktet / red light pulsed 660nm
Ausgang	Output Pin 3	PNP, umschaltbar / switchable NO/NC
	Output Pin 2	PNP, umschaltbar / switchable NO/NC
		10-0VDC analog / analog
Ausgangsstrom	Max. output current	200mA, kurzschlußfest / short-circuit-protected
Eigenstromaufnahme	Internal power consumption	< 50mA
Spannungsabfall	Voltage drop	<2,5 V
Schaltfrequenz	Operation frequency	2,5 kHz
Auflösung	Resolution	0,3 mm
Empfindlichkeit	Sensitivity	einstellbar / adjustable, 270°Pot.
Schalthysterese	Switching hysteresis	<0,1mm
Reproduzierbarkeit	Repeatability	0,01mm
Umgebungstemperatur	Ambient temperature	-10°C.....+60°C
Fremdlichtfestigkeit	Ambient light immunity	70klx
Isolationsspannungsfestigkeit	Insulation voltage endurance	500 V
Schutzart	Protection class	IP 67
Gehäusematerial	Housing material	Alu, blau eloxiert / aluminium blue anodized

Anwendung	Applications	Anschluß / Connection
Dickenmessung transparenter Materialien	measuring thicknesses of transparent materials	BN = Braun/brown + 24 V DC
Hochgenaue Positionierung	highly accurate positioning	BK = Schwarz/black Ausgang/Output
		BU = Blau/blue Masse/0V
		WN = Weiss/white Ausgang Analog/Output analog 10-0 V DC

Bestellbezeichnung / Order description	
Ausführung / Model	Bestellbezeichnung / Type
PNP, NC/NC (Öffner/ Schließer) Umschaltbar/switchable	<b>SGAA-080-125</b>



Technische Daten bei

Betriebsspannung
Sendelicht
Ausgang
Ausgangsstrom
Eigenstromaufnahme
Spannungsabfall
Schaltfrequenz
Auflösung
Empfindlichkeit
Schalthyserese
Reproduzierbarkeit
Umgebungstemperatur
Fremdlichtfestigkeit
Isolationsspannungsfestigkeit
Schutzart
Gehäusematerial

Technical Data at

Operating voltage
Emitted light
Output
Max. output current
Internal power consumption
Voltage drop
Operation frequency
Resolution
Sensitivity
Switching hysteresis
Repeatability
Ambient temperature
Ambient light immunity
Insulation voltage endurance
Protection class
Housing material

20°C/24 VDC

10-35VDC
rot getaktet / red light pulsed 660nm
PNP, umschaltbar / switchable NO/NC
200mA, kurzschlußfest / short-circuit-protected
< 50mA
<2,5 V
2,5 kHz
0,03 mm
einstellbar / adjustable, 270°Pot.
<0,02mm
0,01mm
-10°C.....+60°C
70klx
500 V
IP 67
Alu, blau eloxiert / aluminium blue anodized

Auflösung

0,03 mm / Hervorragend sichtbarer roter Lichtpunkt

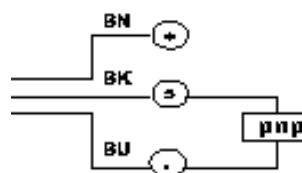
Resolution

0.03 mm  
 Excellent visible red light-spot

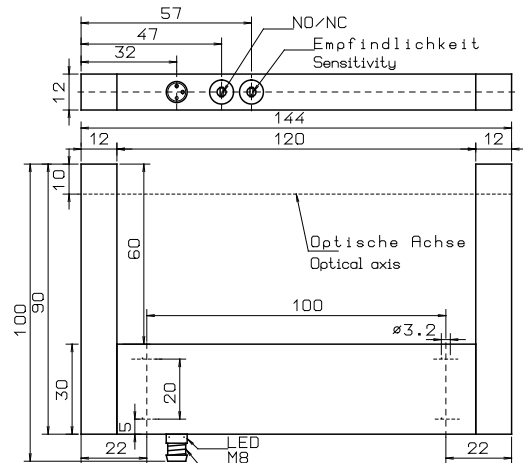
Bestellbezeichnung / Order description

Ausführung / Model	Bestellbezeichnung / Type
PNP, NO (Schließer)	<b>SGAL-080-185</b>
PNP, NC (Öffner)	<b>SGAL-080-165</b>
PNP, NC/NC (Öffner/ Schließer) Umschaltbar/switchable	<b>SGAL-080-125</b>

Anschlussschema / Connection Diagram



BN = Braun/brown  
 BK = Schwarz/black  
 BU = Blau/blue

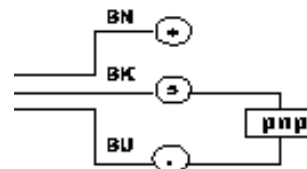


Technische Daten bei	Technical Data at	20°C/24 VDC
Betriebsspannung	Operating voltage	10-35VDC
Sendelicht	Emitted light	rot getaktet / red light pulsed 660nm
Ausgang	Output	PNP, umschaltbar / switchable NO/NC
Ausgangsstrom	Max. output current	200mA, kurzschlußfest / short-circuit-protected
Eigenstromaufnahme	Internal power consumption	< 50mA
Spannungsabfall	Voltage drop	<2,5 V
Schaltfrequenz	Operation frequency	2,5 kHz
Auflösung	Resolution	0,03 mm
Empfindlichkeit	Sensitivity	einstellbar / adjustable, 270°Pot.
Schalthyserese	Switching hysteresis	<0,02mm
Reproduzierbarkeit	Repeatability	0,01mm
Umgebungstemperatur	Ambient temperature	-10°C.....+60°C
Fremdlichtfestigkeit	Ambient light immunity	70klx
Isolationsspannungsfestigkeit	Insulation voltage endurance	500 V
Schutzart	Protection class	IP 67
Gehäusematerial	Housing material	Alu, blau eloxiert / aluminium blue anodized

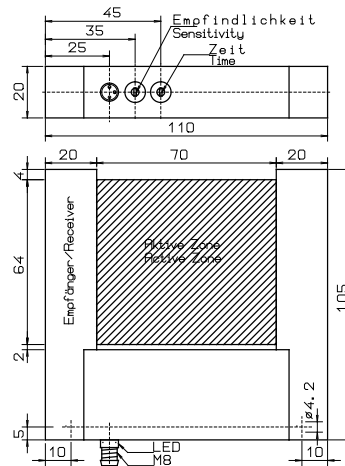
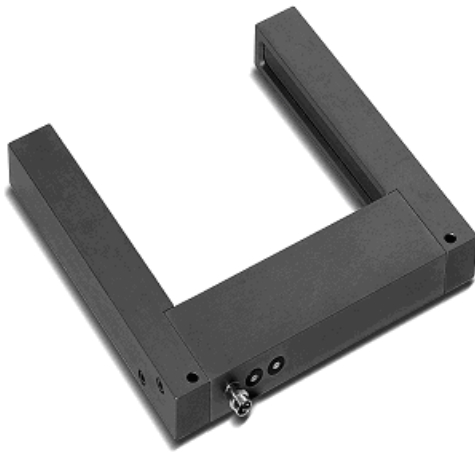
Auflösung	Resolution
0,03 mm / Hervorragend sichtbarer roter Lichtpunkt	0.03 mm Excellent visible red light-spot

Bestellbezeichnung / Order description	
Ausführung / Model	Bestellbezeichnung / Type
PNP, NO (Schließer)	<b>SGAL-120-185</b>
PNP, NC (Öffner)	<b>SGAL-120-165</b>
PNP, NC/NC (Öffner/ Schließer) Umschaltbar/switchable	<b>SGAL-120-125</b>

**Anschlußschema / Connection Diagram**



BN = Braun/brown
BK = Schwarz/black
BU = Blau/blue



Technische Daten bei

Betriebsspannung
Sendelicht
Ausgang
Ausgangsstrom
Eigenstromaufnahme
Spannungsabfall
Schaltfrequenz
Auflösung
Empfindlichkeit
Impulsverlängerung
Reproduzierbarkeit
Umgebungstemperatur
Fremdlichtfestigkeit
Isolationsspannungsfestigkeit
Schutzart
Gehäusematerial

Technical Data at

Operating voltage
Emitted light
Output
Max. output current
Internal power consumption
Voltage drop
Operation frequency
Resolution
Sensitivity
Pulse extension
Repeatability
Ambient temperature
Ambient light immunity
Insulation voltage endurance
Protection class
Housing material

20°C / 24 VDC

24V DC +/- 20%
infrarot getaktet / infrared pulsed
PNP, NO o. NC / PNP, NO or NC
200mA, kurzschlußfest / short-circuit-protected
< 70mA
<2,5 V
5 kHz
1,5 mm
einstellbar / adjustable, 270° Pot.
0..... 150 ms einstellbar / adjustable, 270° Pot.
0,1mm
0°C ..... +60°C
10klx
500 V
IP 67
Alu, blau eloxiert / aluminium blue anodized

Arbeitsweise

Statisch / Dynamisch umschaltbar

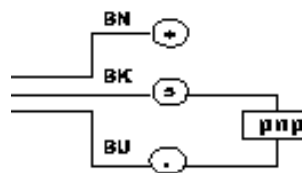
Operating Mode

static / dynamic switchable

Bestellbezeichnung / Order description

Ausführung / Model	Bestellbezeichnung / Type
PNP, NO (Schließer)	<b>SRA-70/64-185</b>
PNP, NC (Öffner)	<b>SRA-70/64-165</b>

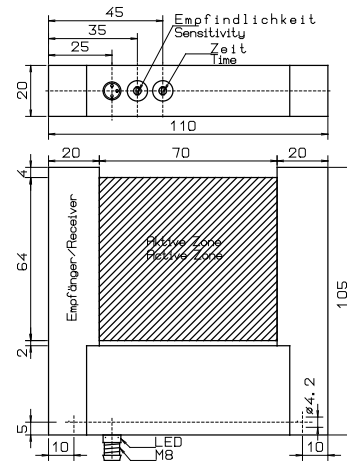
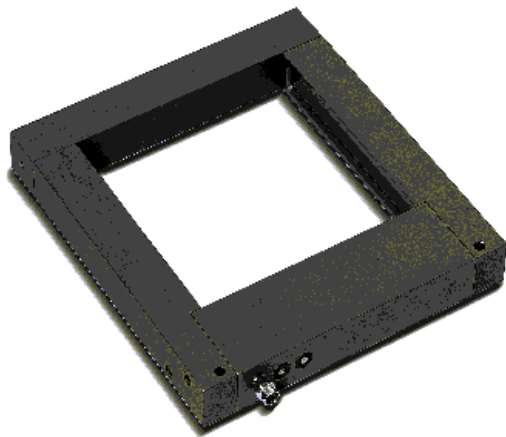
Anschlussschema / Connection Diagram



BN = Braun/brown  
 BK = Schwarz/black  
 BU = Blau/blue



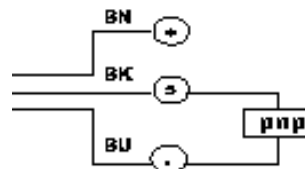
**WARNHINWEIS** Der Einsatz dieser Lichtschanke zum Schutz von Personen ist nicht zulässig!  
**ATTENTION** The use of this light-barrier for human protection purposes is not allowed!



Technische Daten bei	Technical Data at	20°C / 24 VDC
Betriebsspannung	Operating voltage	24V DC +/- 20%
Sendelicht	Emitted light	infrarot getaktet / infrared pulsed
Ausgang	Output	PNP, NO o. NC / PNP, NO or NC
Ausgangsstrom	Max. output current	200mA, kurzschlußfest / short-circuit-protected
Eigenstromaufnahme	Internal power consumption	< 70mA
Spannungsabfall	Voltage drop	<2,5 V
Schaltfrequenz	Operation frequency	5 kHz
Auflösung	Resolution	1,5mm
Empfindlichkeit	Sensitivity	einstellbar / adjustable, 270° Pot.
Impulsverlängerung	Pulse extention	0..... 150 ms einstellbar / adjustable, 270° Pot.
Reproduzierbarkeit	Repeatability	0,1mm
Umgebungstemperatur	Ambient temperature	0°C ..... +60°C
Fremdlichtfestigkeit	Ambient light immunity	10klx
Isolationsspannungsfestigkeit	Insulation voltage endurance	500 V
Schutzart	Protection class	IP 67
Gehäusematerial	Housing material	Alu, blau eloxiert / aluminium blue anodized

Arbeitsweise	Operating Mode
Statisch / Dynamisch umschaltbar	static / dynamic switchable

#### Anschlußschema / Connection Diagram

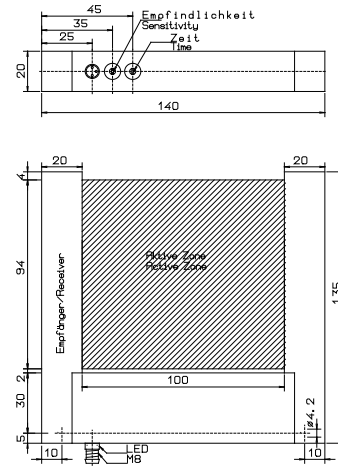
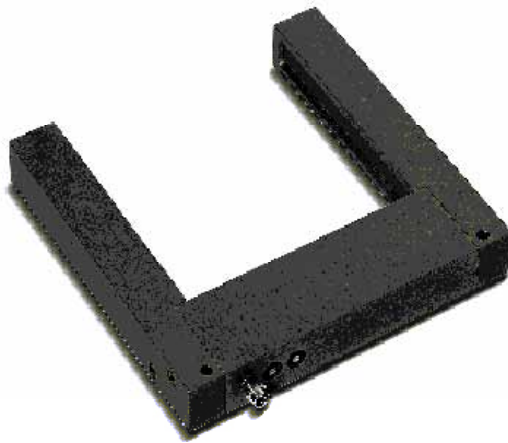


BN = Braun/brown  
BK = Schwarz/black  
BU = Blau/blue

Bestellbezeichnung / Order description	
Ausführung / Model	Bestellbezeichnung / Type
PNP, NO (Schließer)	<b>SRAT-70/64-185</b>
PNP, NC (Öffner)	<b>SRAT-70/64-165</b>



**WARNHINWEIS** Der Einsatz dieser Lichtschrake zum Schutz von Personen ist nicht zulässig!  
**ATTENTION** The use of this light-barrier for human protection purposes is not allowed!



Technische Daten bei

Betriebsspannung
Sendelicht
Ausgang
Ausgangsstrom
Eigenstromaufnahme
Spannungsabfall
Schaltfrequenz
Auflösung
Empfindlichkeit
Impulsverlängerung
Reproduzierbarkeit
Umgebungstemperatur
Fremdlichtfestigkeit
Isolationsspannungsfestigkeit
Schutzart
Gehäusematerial

Technical Data at

Operating voltage
Emitted light
Output
Max. output current
Internal power consumption
Voltage drop
Operation frequency
Resolution
Sensitivity
Pulse extension
Repeatability
Ambient temperature
Ambient light immunity
Insulation voltage endurance
Protection class
Housing material

20°C/24 VDC

24V DC +/- 20%
infrarot getaktet / infrared pulsed
PNP, NO o. NC / PNP, NO or NC
200mA, kurzschlußfest / short-circuit-protected
< 70mA
<2,5 V
5 kHz
2,5 mm
einstellbar / adjustable, 270° Pot.
0..... 150 ms einstellbar / adjustable
0,1mm
0°C ..... +60°C
10klx
500 V
IP 67
Alu, blau eloxiert / aluminium blue anodized

Arbeitsweise

Statisch / Dynamisch umschaltbar

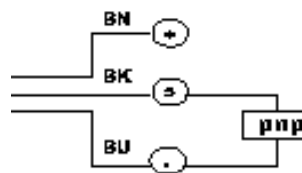
Operating Mode

static / dynamic switchable

Bestellbezeichnung / Order description

Ausführung / Model	Bestellbezeichnung / Type
PNP, NO (Schließer)	<b>SRA-100/94-185</b>
PNP, NC (Öffner)	<b>SRA-100/94-165</b>

Anschlußschema / Connection Diagram

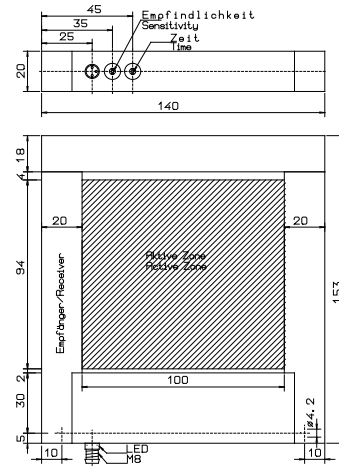
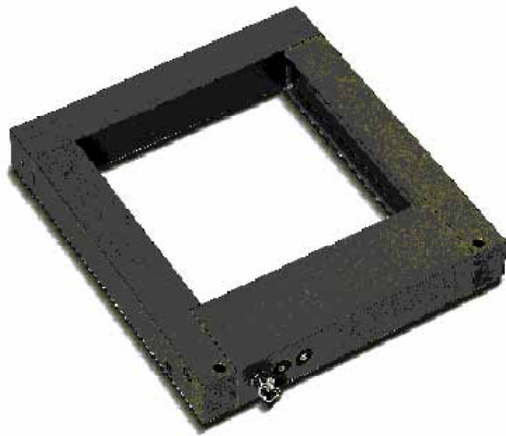


BN = Braun/brown  
BK = Schwarz/black  
BU = Blau/blue



**WARNHINWEIS** Der Einsatz dieser Lichtschanke zum Schutz von Personen ist nicht zulässig!  
**ATTENTION** The use of this light-barrier for human protection purposes is not allowed!

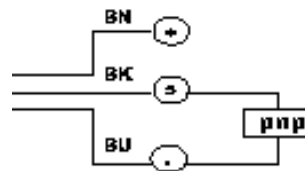




Technische Daten bei	Technical Data at	20°C / 24 VDC
Betriebsspannung	Operating voltage	24V DC +/- 20%
Sendelicht	Emitted light	infrarot getaktet / infrared pulsed
Ausgang	Output	PNP, NO o. NC / PNP, NO or NC
Ausgangsstrom	Max. output current	200mA, kurzschlußfest / short-circuit-protected
Eigenstromaufnahme	Internal power consumption	< 70mA
Spannungsabfall	Voltage drop	<2,5 V
Schaltfrequenz	Operation frequency	5 kHz
Auflösung	Resolution	2,5 mm
Empfindlichkeit	Sensitivity	einstellbar / adjustable, 270° Pot.
Impulsverlängerung	Pulse extention	0..... 150 ms einstellbar / adjustable
Reproduzierbarkeit	Repeatability	0,1mm
Umgebungstemperatur	Ambient temperature	0°C ..... +60°C
Fremdlichtfestigkeit	Ambient light immunity	10klx
Isolationsspannungsfestigkeit	Insulation voltage endurance	500 V
Schutzart	Protection class	IP 67
Gehäusematerial	Housing material	Alu, blau eloxiert / aluminium blue anodized

Arbeitsweise	Operating Mode
Statisch / Dynamisch umschaltbar	static / dynamic switchable

#### Anschlußschema / Connection Diagram

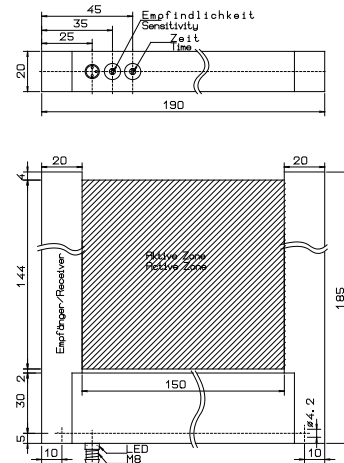
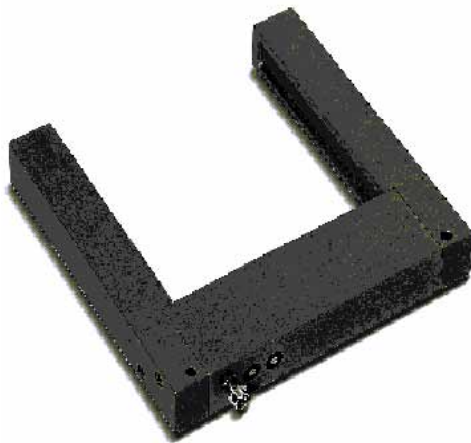


BN = Braun/brown  
BK = Schwarz/black  
BU = Blau/blue

Bestellbezeichnung / Order description	
Ausführung / Model	Bestellbezeichnung / Type
PNP, NO (Schließer)	<b>SRAT-100/94-185</b>
PNP, NC (Öffner)	<b>SRAT-100/94-165</b>



**WARNHINWEIS** Der Einsatz dieser Lichtschrake zum Schutz von Personen ist nicht zulässig!  
**ATTENTION** The use of this light-barrier for human protection purposes is not allowed!



**Technische Daten bei**

Betriebsspannung
Sendelicht
Ausgang
Ausgangsstrom
Eigenstromaufnahme
Spannungsabfall
Schaltfrequenz
Auflösung
Empfindlichkeit
Impulsverlängerung
Reproduzierbarkeit
Umgebungstemperatur
Fremdlichtfestigkeit
Isolationsspannungsfestigkeit
Schutzart
Gehäusematerial

**Technical Data at**

Operating voltage
Emitted light
Output
Max. output current
Internal power consumption
Voltage drop
Operation frequency
Resolution
Sensitivity
Pulse extension
Repeatability
Ambient temperature
Ambient light immunity
Insulation voltage endurance
Protection class
Housing material

**20°C/24 VDC**

24V DC +/- 20%
infrarot getaktet / infrared pulsed
PNP, NO o. NC / PNP, NO or NC
200mA, kurzschlußfest / short-circuit-protected
< 70mA
<2,5 V
5 kHz
3 mm
einstellbar / adjustable, 270° Pot.
0..... 150 ms einstellbar / adjustable
0,1mm
0°C ..... +60°C
10klx
500 V
IP 67
Alu, blau eloxiert / aluminium blue anodized

**Arbeitsweise**

Statisch / Dynamisch umschaltbar

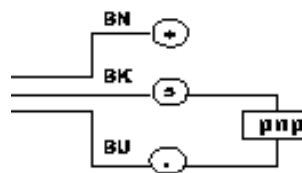
**Operating Mode**

static / dynamic switchable

**Bestellbezeichnung / Order description**

Ausführung / Model	Bestellbezeichnung / Type
PNP, NO (Schließer)	<b>SRA-150/144-185</b>
PNP, NC (Öffner)	<b>SRA-150/144-165</b>

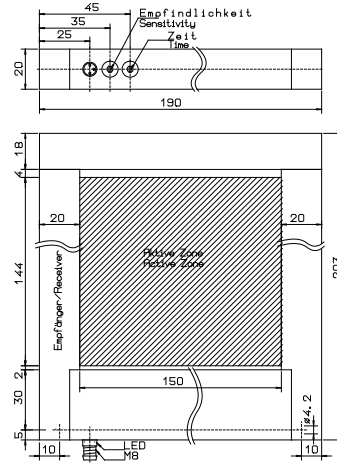
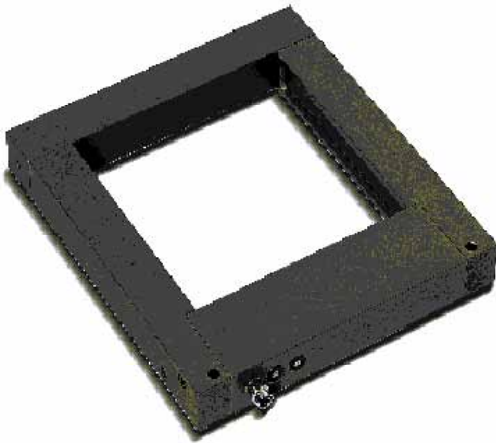
**Anschlussschema / Connection Diagram**



BN = Braun/brown  
 BK = Schwarz/black  
 BU = Blau/blue



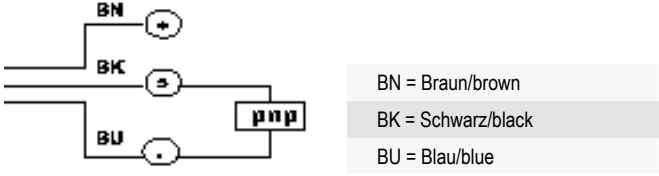
**WARNHINWEIS** Der Einsatz dieser Lichtschanke zum Schutz von Personen ist nicht zulässig!  
**ATTENTION** The use of this light-barrier for human protection purposes is not allowed!



Technische Daten bei	Technical Data at	20°C / 24 VDC
Betriebsspannung	Operating voltage	24V DC +/- 20%
Sendelicht	Emitted light	infrarot getaktet / infrared pulsed
Ausgang	Output	PNP, NO o. NC / PNP, NO or NC
Ausgangsstrom	Max. output current	200mA, kurzschlußfest / short-circuit-protected
Eigenstromaufnahme	Internal power consumption	< 70mA
Spannungsabfall	Voltage drop	<2,5 V
Schaltfrequenz	Operation frequency	5 kHz
Auflösung	Resolution	3 mm
Empfindlichkeit	Sensitivity	einstellbar / adjustable, 270° Pot.
Impulsverlängerung	Pulse extension	0..... 150 ms einstellbar / adjustable
Reproduzierbarkeit	Repeatability	0,1mm
Umgebungstemperatur	Ambient temperature	0°C ..... +60°C
Fremdlichtfestigkeit	Ambient light immunity	10klx
Isolationsspannungsfestigkeit	Insulation voltage endurance	500 V
Schutzart	Protection class	IP 67
Gehäusematerial	Housing material	Alu, blau eloxiert / aluminium blue anodized

Arbeitsweise	Operating Mode
Statisch / Dynamisch umschaltbar	static / dynamic switchable

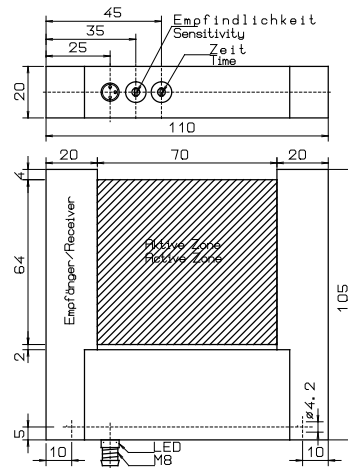
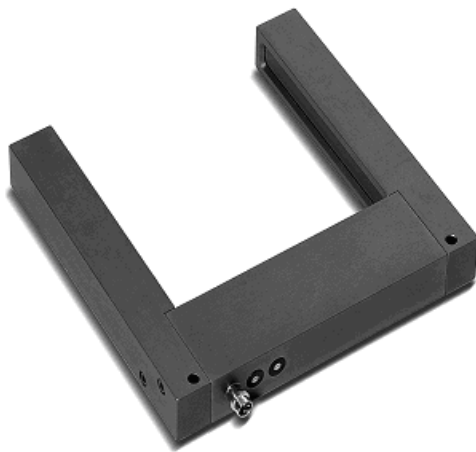
Anschlußschema / Connection Diagram



Bestellbezeichnung / Order description	
Ausführung / Model	Bestellbezeichnung / Type
PNP, NO (Schließer)	<b>SRAT-150/144-185</b>
PNP, NC (Öffner)	<b>SRAT-150/144-165</b>



**WARNHINWEIS** Der Einsatz dieser Lichtschranke zum Schutz von Personen ist nicht zulässig!  
**ATTENTION** The use of this light-barrier for human protection purposes is not allowed!



Technische Daten bei

Betriebsspannung
Sendelicht
Ausgang
Ausgangsstrom
Eigenstromaufnahme
Spannungsabfall
Meßfrequenz
Auflösung
Empfindlichkeit
Reproduzierbarkeit
Umgebungstemperatur
Fremdlichtfestigkeit
Isolationsspannungsfestigkeit
Schutzart
Gehäusematerial

Technical Data at

Operating voltage
Emitted light
Output
Max. output current
Internal power consumption
Voltage drop
Measure frequency
Resolution
Sensitivity
Repeatability
Ambient temperature
Ambient light immunity
Insulation voltage endurance
Protection class
Housing material

20°C / 24 VDC

24V DC +/- 20%
infrarot getaktet / infrared pulsed
4,5-5,5VDC einstellbar / adjustable
200mA, kurzschlußfest / short-circuit-protected
< 70mA
<2,5 V
1 kHz
1,5mm / abhängig von Teileform
1.5mm / depending on part's shape
einstellbar / adjustable, 270° Pot.
0,1mm
0°C ..... +60°C
10klx
500 V
IP 67
Alu, blau eloxiert / aluminium blue anodized

Anwendung

Vorschubkontrolle
Bahnkantensteuerung
Dickenmessung

Applications

Feed controll
edge controll
thickness measuring

Anschluß / Connection

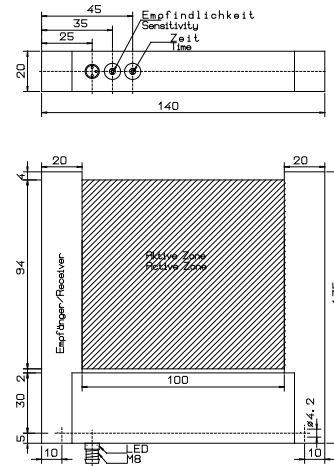
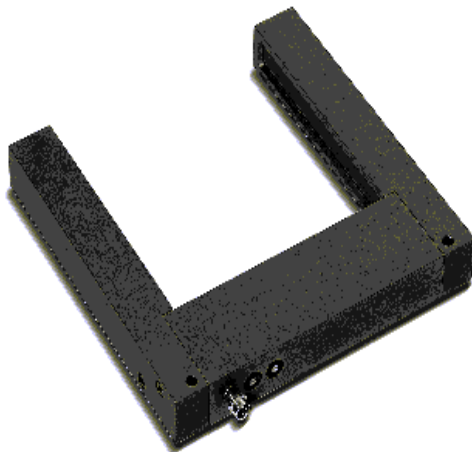
BN = Braun/brown =	+24 V DC
BK = Schwarz/black =	Ausgang/Output 0 ... 10 V DC
BU = Blau/blue =	0 V

Bestellbezeichnung / Order description

Ausführung / Model	Bestellbezeichnung / Type
Analog-Ausgang Analog output 10 - 0 V DC	<b>SRAA-70/64-1A5</b>



WARNHINWEIS Der Einsatz dieser Lichtschanke zum Schutz von Personen ist nicht zulässig!  
 ATTENTION The use of this light-barrier for human protection purposes is not allowed!



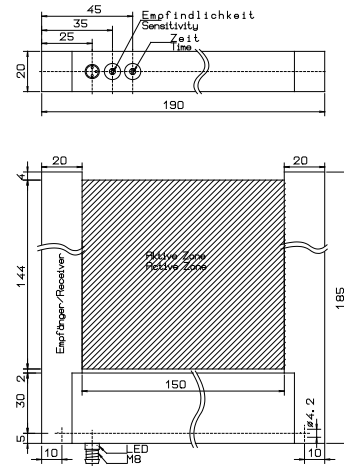
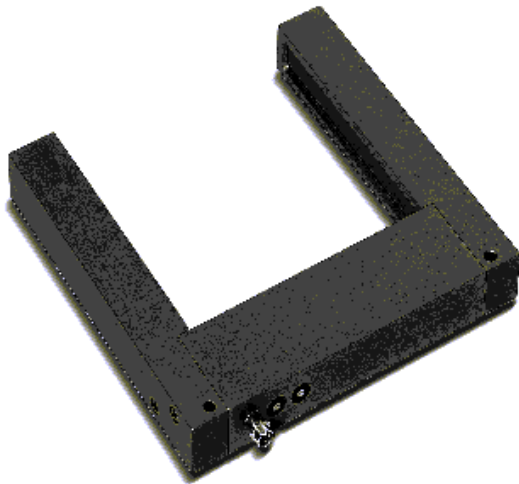
Technische Daten bei	Technical Data at	20°C / 24 VDC
Betriebsspannung	Operating voltage	24V DC +/- 20%
Sendelicht	Emitted light	infrarot getaktet / infrared pulsed
Ausgang	Output	4,5-5,5VDC einstellbar / adjustable
Ausgangsstrom	Max. output current	200mA, kurzschlußfest / short-circuit-protected
Eigenstromaufnahme	Internal power consumption	< 70mA
Spannungsabfall	Voltage drop	<2,5 V
Meßfrequenz	Measure frequency	1 kHz
Auflösung	Resolution	2mm / abhängig von Teileform 2mm / depending on post's shape
Empfindlichkeit	Sensitivity	einstellbar / adjustable, 270° Pot.
Reproduzierbarkeit	Repeatability	0,1mm
Umgebungstemperatur	Ambient temperature	0°C ..... +60°C
Fremdlichtfestigkeit	Ambient light immunity	10klx
Isolationsspannungsfestigkeit	Insulation voltage endurance	500 V
Schutzart	Protection class	IP 67
Gehäusematerial	Housing material	Alu, blau eloxiert / aluminium blue anodized

Anwendung	Applications	Anschluß/Connection
Vorschubkontrolle	Feed control	BN = Braun/brown = +24 V DC
Bahnkantensteuerung	edge control	BK = Schwarz/black = Ausgang/Output 0 ... 10 V DC
Dickenmessung	thicknes measuring	BU = Blau/blue = 0 V

Bestellbezeichnung / Order description	
Ausführung / Model	Bestellbezeichnung / Type
Analog-Ausgang Analog output 10 - 0 V DC	<b>SRAA-100/94-1A5</b>



**WARNHINWEIS** Der Einsatz dieser Lichtschranke zum Schutz von Personen ist nicht zulässig!  
**ATTENTION** The use of this light-barrier for human protection purposes is not allowed!



Technische Daten bei

Betriebsspannung
Sendelicht
Ausgang
Ausgangsstrom
Eigenstromaufnahme
Spannungsabfall
Meßfrequenz
Auflösung
Empfindlichkeit
Reproduzierbarkeit
Umgebungstemperatur
Fremdlichtfestigkeit
Isolationsspannungsfestigkeit
Schutzart
Gehäusematerial

Technical Data at

Operating voltage
Emitted light
Output
Max. output current
Internal power consumption
Voltage drop
Measure frequency
Resolution
Sensitivity
Repeatability
Ambient temperature
Ambient light immunity
Insulation voltage endurance
Protection class
Housing material

20°C / 24 VDC

24V DC +/- 20%
infrarot getaktet / infrared pulsed
4,5-5,5VDC einstellbar / adjustable
200mA, kurzschlußfest / short-circuit-protected
< 70mA
<2,5 V
1 kHz
3mm / abhängig von Teileform
3mm / depending on post's shape
einstellbar / adjustable, 270° Pot.
0,1mm
0°C ..... +60°C
10klx
500 V
IP 67
Alu, blau eloxiert / aluminium blue anodized

Anwendung

Vorschubkontrolle
Bahnkantensteuerung
Dickenmessung

Applications

Feed controll
edge controll
thickness measuring

Anschluß / Connection

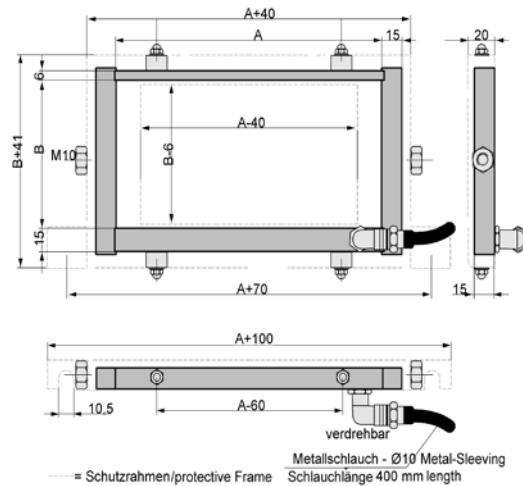
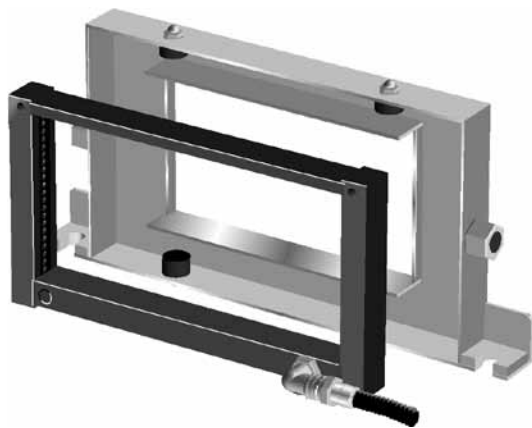
BN = Braun/brown =	+24 V DC
BK = Schwarz/black =	Ausgang/Output 0 ... 10 V DC
BU = Blau/blue =	0 V

Bestellbezeichnung / Order description

Ausführung / Model	Bestellbezeichnung / Type
Analog-Ausgang Analog output 10 - 0 V DC	<b>SRAA-150/144-1A5</b>



WARNHINWEIS Der Einsatz dieser Lichtschränke zum Schutz von Personen ist nicht zulässig!  
 ATTENTION The use of this light-barrier for human protection purposes is not allowed!



Maß/ Dimension	
A	B
52	54
100	66
150	78
200	96
250	126
300	150
400	192
500	300

Technische Daten bei

Technical Data at

Betriebsspannung	Operating voltage
Sendelicht	Emitted light
Ausgang mit LED	Output with LED
Arbeitsweise	Operating mode
Ausgangsstrom	Max. output current
Eigenstromaufnahme	Internal power consumption
Spannungsabfall	Voltage drop
Ausgangsimpulsdauer	Output impulse length
Schaltfrequenz	Switching frequency
Auflösung	Resolution
Empfindlichkeit	Sensitivity
Reproduzierbarkeit	Repeatability
Umgebungstemperatur	Ambient temperature
Fremdlichtfestigkeit	Ambient light immunity
Isolationsspannungsfestigkeit	Insulation voltage endurance
Schutzart	Protection class
Gehäusematerial	Housing material

20°C / 24 VDC

12-24V DC		
infrarot getaktet / infrared pulsed		
PNP Hell/Dunkel umschaltbar (light / dark switchable)		
statisch (static); dynamisch (dynamic)		
200 mA, kurzschlußfest / short-circuit-protected		
60-300 mA, je nach Type / depending on type		
<2,5 V		
10 ms, intern einstellbar (internally adjustable) 1-100 ms		
max. 1 kHz abhängig von Impulsdauer (depending on impulse length)		
Type	Lichtband B	min. Teile- Ø
Type	Lightband B	min. Part- Ø
SRM1-52/54...150/78	54-78 mm	1,0 mm
SRM1-200/96...250/126	96-126 mm	2,0 mm
SRM1-300/150...400/192	150-192 mm	3,0 mm
SRM1-500/300	300 mm	4,0 mm
einstellbar / adjustable, 270° Pot.		
0,1mm		
0°C ..... +60°C		
10klx		
500 V		
IP 65		
Alu, eloxiert / aluminium anodized		

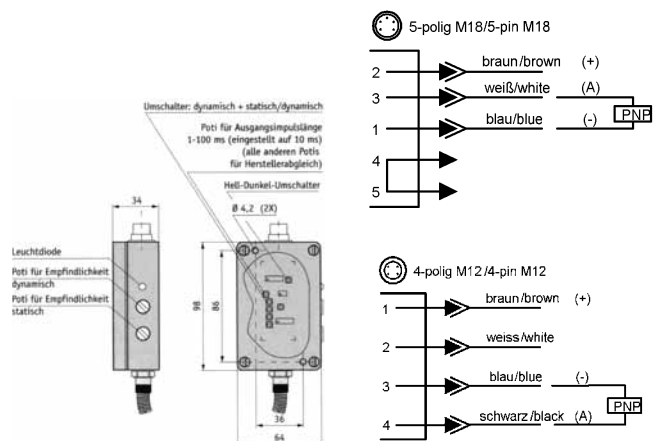


Bestellbezeichnung / Order description

Maße/Dimension		Stecker Typ / Plug-Type	Ausgang / Output	Bestellbezeichnung / Order description
A	B			
52	54	4-polig M12	PNP	SRM1-52/54-524
100	66	4-polig M12	PNP	SRM1-100/66-524
150	78	4-polig M12	PNP	SRM1-150/78-524
200	96	4-polig M12	PNP	SRM1-200/96-524
250	126	4-polig M12	PNP	SRM1-250/126-524
300	150	4-polig M12	PNP	SRM1-300/150-524
400	192	4-polig M12	PNP	SRM1-400/192-524
500	300	4-polig M12	PNP	SRM1-500/300-524
52	54	5-polig M18	PNP	SRM1-52/54-52E
100	66	5-polig M18	PNP	SRM1-100/66-52E
150	78	5-polig M18	PNP	SRM1-150/78-52E
200	96	5-polig M18	PNP	SRM1-200/96-52E
250	126	5-polig M18	PNP	SRM1-250/126-52E
300	150	5-polig M18	PNP	SRM1-300/150-52E
400	192	5-polig M18	PNP	SRM1-400/192-52E
500	300	5-polig M18	PNP	SRM1-500/300-52E

Optional: mit Schutzrahmen (bitte hängen Sie an die Bestellbezeichnung ein -SR an) Halteschiene mit Schutzblende  
 Options: Protective Frame (please put an -SR at the end of the Order Description) Mounting rail

Gleichlichtverstärker 4- und 5-polig mit Haltemagnet  
 Constant light amplifier 4- and 5-pin with fixing magnet



## KONTAKT

**Sensorik Hotline:**

\*0180-2-SENSOR

**Aktoren Hotline:**

\*0180-2-LINEAR

Ansprechpartner:

**Schlüter Automation und Sensorik GmbH**

Bergstrasse 2  
D-79674 Todtnau  
Deutschland

Telefon +49 (0)7671-9 92 56-0

Telefax +49 (0)7671-9 92 56-50

[www.schlueter-automation.de](http://www.schlueter-automation.de)

\*6 ct./Anruf aus dem deutschen Festnetz

[anfragen@schlueter-automation.de](mailto:anfragen@schlueter-automation.de)