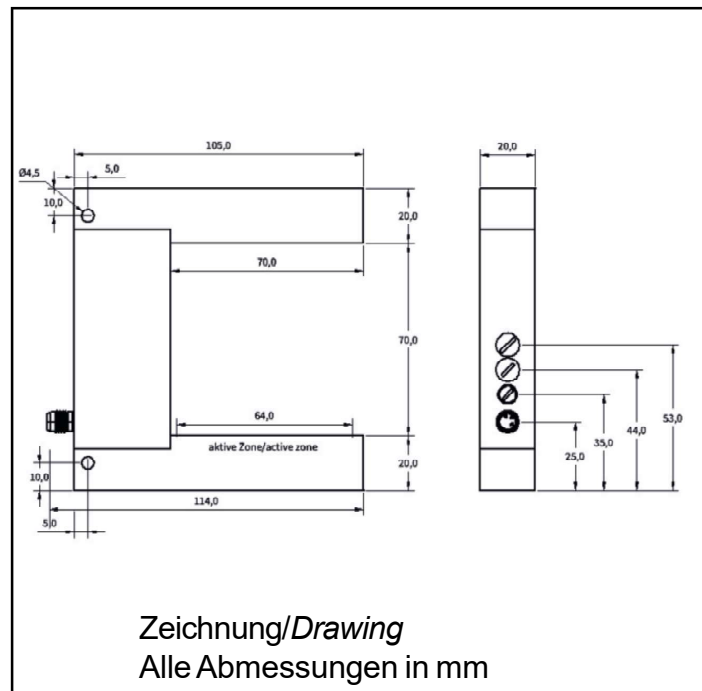


Bahnkantensensor/*Web edge sensor* Erfassungsbereich/*operating area*: 64 x 70 mm **SRAB-70/70-193-A**

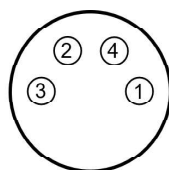


Auflösung <i>resolution</i>	10 bit
Schaltpunkt <i>switch point</i>	einstellbar <i>adjustable</i>
größe Schaltfenster <i>size switching window</i>	einstellbar <i>adjustable</i>
Spannungsabfall <i>voltage drop</i>	< 2,5 V
Schalthysterese <i>switching hysteresis</i>	einstellbar <i>adjustable</i>
Reproduzierbarkeit <i>reproducibility</i>	< 0,01 mm
Betriebsspannung <i>service-voltage</i>	24 VDC +/- 20%
Temperaturdrift <i>temperature drift</i>	< 10 %
Umgebungstemperatur <i>ambient temperature</i>	- 10°C ... + 60°C
Schutzart <i>protection class</i>	IP 67
Fremdlichtfestigkeit <i>ambient light immunity</i>	50 klx
Gehäusematerial <i>casing material</i>	Alu/schwarz eloxiert <i>aluminium/black anodized</i>
Isolationsspannung <i>insulation voltage</i>	500 V
max. Laststrom <i>max. load current</i>	200 mA / kurzschlußfest <i>short-circuit-proof</i>
Schaltfrequenz <i>max. operating frequency</i>	2,5 kHz

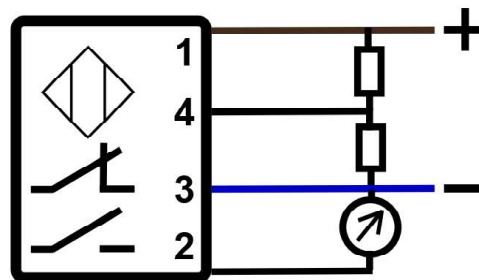
Bestellbezeichnung/Order type:

SRAB-70/70-193-A

Ausgang/*output*: 0 - 10 V +
Gegentakt push/pull



Stecker M8 4-polig/
4-pin Connector M8



Anschlußbelegung/Connection