

INDUKTIVER SENSOR für extreme Umgebungstemperaturen



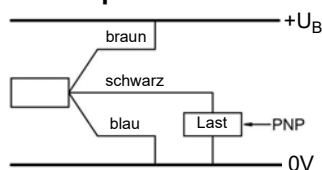
Gehäuse: M8 - Schaltabstand 2 mm - Temperaturbeständig bis +140°C

	Technische Daten																									
	<table border="1"> <tr><td>Einbau:</td><td>bündig</td></tr> <tr><td>Schaltabstand:</td><td>2 mm</td></tr> <tr><td>Betriebsspannung:</td><td>10-35 VDC</td></tr> <tr><td>Ausgangsfunktion:</td><td>NO oder NC</td></tr> <tr><td>Max. Ausgangsstrom:</td><td>120 mA bis +130°C 70 mA bis +140°C</td></tr> <tr><td>Schaltfrequenz:</td><td>800 Hz</td></tr> <tr><td>Kurzschlussstrom:</td><td>400 mA</td></tr> <tr><td>Kabel:</td><td>Silikon 2m</td></tr> <tr><td>Umgebungstemperatur:</td><td>-25°C bis +140°C</td></tr> <tr><td>Schutzart:</td><td>IP 67</td></tr> <tr><td>Schalthysterese:</td><td>3 bis 15 %</td></tr> <tr><td>LED:</td><td>nein</td></tr> <tr><td>Optionen:</td><td>Kabellänge, Kabeltyp</td></tr> </table>	Einbau:	bündig	Schaltabstand:	2 mm	Betriebsspannung:	10-35 VDC	Ausgangsfunktion:	NO oder NC	Max. Ausgangsstrom:	120 mA bis +130°C 70 mA bis +140°C	Schaltfrequenz:	800 Hz	Kurzschlussstrom:	400 mA	Kabel:	Silikon 2m	Umgebungstemperatur:	-25°C bis +140°C	Schutzart:	IP 67	Schalthysterese:	3 bis 15 %	LED:	nein	Optionen:
Einbau:	bündig																									
Schaltabstand:	2 mm																									
Betriebsspannung:	10-35 VDC																									
Ausgangsfunktion:	NO oder NC																									
Max. Ausgangsstrom:	120 mA bis +130°C 70 mA bis +140°C																									
Schaltfrequenz:	800 Hz																									
Kurzschlussstrom:	400 mA																									
Kabel:	Silikon 2m																									
Umgebungstemperatur:	-25°C bis +140°C																									
Schutzart:	IP 67																									
Schalthysterese:	3 bis 15 %																									
LED:	nein																									
Optionen:	Kabellänge, Kabeltyp																									
<p>Abmessungen in mm</p> <table border="1"> <tr><td colspan="2">Bestellzeichnung:</td></tr> <tr><td>PNP/NO</td><td>SIHTM-98-102</td></tr> <tr><td> </td><td> </td></tr> <tr><td>NPN/NO</td><td>SIHTM-98-101</td></tr> <tr><td> </td><td> </td></tr> </table>	Bestellzeichnung:		PNP/NO	SIHTM-98-102			NPN/NO	SIHTM-98-101																		
Bestellzeichnung:																										
PNP/NO	SIHTM-98-102																									
NPN/NO	SIHTM-98-101																									

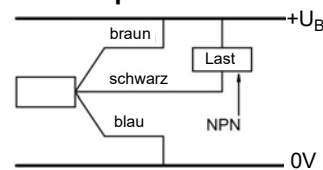
Der Sensor hat folgende Spezifikationen:

- | | | |
|---|---|---|
| * Elektromagnetische Verträglichkeit
IEC 61000-4-2 Level 2
IEC 61000-4-3 Level 2 | IEC 61000-4-4 Level 2
IEC 60255-5 1 kV | * Vibrationsfest bis 1 mm Amplitude bei 55 Hz.
* Stoßfest bis 10 g für 11 ms.
* Schutzart IP 67 (höhere Schutzart auf Anfrage).
* Verpolungsschutz: eingebaut.
* Lastwiderstand 100 kOhm eingebaut.
* Ruhestrom: 4 mA bei 24 VDC.
* Restwelligkeit beträgt 15 %.
* Spannungsabfall 2 V bei bedämpften Sensor.
* Material aktive Fläche: LPC-Vectra. |
| * Schaltabstand kann +/-10 % variieren.
* Schutz gegen Überspannung 300V/1ms, 10 Hz
* Silikonkabel 3 x 0,25 mm ² , PUR-Kabel 3 x 0,14 mm ² , Kabellänge +/-5 %.
* Schaltbare Kapazität 100 nF.
* Lagertemperatur -25°C bis +80°C.
* Relative Luftfeuchtigkeit ist 100 %. | | |

Anschlussplan PNP NO/NC



Anschlussplan NPN NO/NC



Änderungen vorbehalten


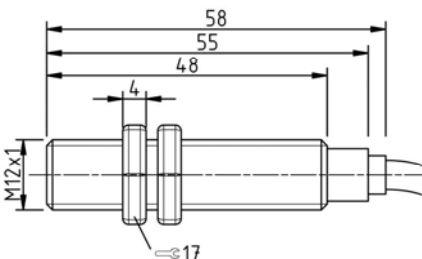
Schlüter Automation und Sensorik GmbH
Bergstr. 2
D-79674 Todtnau


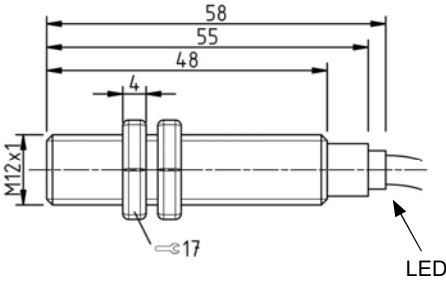
Tel.: +49 7671 99256-0
Fax: +49 7671 99256-50
www.schlueter-automation.de
mail@schlueter-automation.de

INDUKTIVER SENSOR für extreme Umgebungstemperaturen



Gehäuse: M12 - Schaltabstand 3 mm - Temperaturbeständig bis +150/+130°C

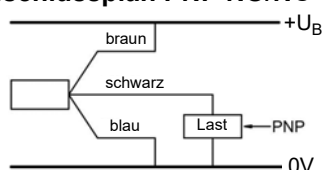
		Technische Daten	
		Einbau:	bündig
Abmessungen in mm		Schaltabstand:	3 mm
Bestellzeichnung:		Betriebsspannung:	10-35 VDC
PNP/NO	SIHTM-912-102	Ausgangsfunktion:	NO oder NC
PNP/NC	SIHTM-912-106	Max. Ausgangsstrom:	120 mA bis +130°C 70 mA bis +150°C
NPN/NO	SIHTM-912-101	Schaltfrequenz:	500 Hz
NPN/NC	SIHTM-912-105	Kurzschlussstrom:	400 mA
		Kabel:	Silikon 2m
		Umgebungstemperatur:	-25 bis +150°C
		Schutzart:	IP 67
		Schalthysterese:	3 bis 15 %
		LED:	nein
		Optionen:	Kabellänge, Kabeltyp

		Technische Daten mit LED	
		Einbau:	bündig
Abmessungen in mm		Schaltabstand:	3 mm
Bestellzeichnung:		Betriebsspannung:	10-35 VDC
PNP/NO	SIHTM-912-102 LED	Ausgangsfunktion:	NO oder NC
PNP/NC	SIHTM-912-106 LED	Max. Ausgangsstrom:	120 mA
NPN/NO	SIHTM-912-101 LED	Schaltfrequenz:	500 Hz
NPN/NC	SIHTM-912-105 LED	Kurzschlussstrom:	400 mA
		Kabel:	Silikon 2m
		Umgebungstemperatur:	-25 bis +130°C
		Schutzart:	IP 67
		Schalthysterese:	3 bis 15 %
		LED:	ja
		Optionen:	Kabellänge, Kabeltyp

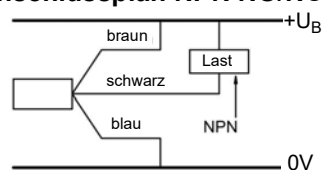
Die Sensoren haben folgende Spezifikationen:

* Elektromagnetische Verträglichkeit	* Vibrationsfest bis 1 mm Amplitude bei 55 Hz.
IEC 61000-4-2 Level 2	* Stoßfest bis 10 g für 11 ms.
IEC 61000-4-3 Level 2	* Schutzart IP 67 (höhere Schutzart auf Anfrage).
IEC 61000-4-4 Level 2	* Verpolungsschutz: eingebaut.
IEC 60255-5 1 kV	* Lastwiderstand 100 kOhm eingebaut.
* Schaltabstand kann +/-10 % variieren.	* Ruhestrom: 4 mA bei 24 VDC.
* Schutz gegen Überspannung 300V/1ms, 10 Hz	* Restwelligkeit beträgt 15 %.
* Silikonkabel 3 x 0,25 mm ² , PUR-Kabel 3 x 0,14 mm ² , Kabellänge +/-5 %.	* Spannungsabfall 2 V bei bedämpften Sensor.
* Schaltbare Kapazität 100 nF.	* Material aktive Fläche: LPC-Vectra.
* Lagertemperatur -25°C bis +80°C.	
* Relative Luftfeuchtigkeit ist 100 %.	

Anschlussplan PNP NO/NC



Anschlussplan NPN NO/NC



Änderungen vorbehalten

INDUKTIVER SENSOR für extreme Umgebungstemperaturen



Gehäuse: M12 - Schaltabstand 4 mm - Temperaturbeständig bis +150/+130°C

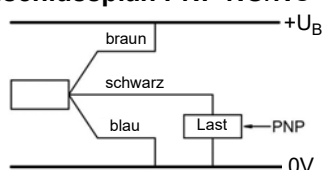
		Technische Daten	
		Einbau:	nicht bündig
Abmessungen in mm		Schaltabstand:	4 mm
Bestellzeichnung:		Betriebsspannung:	10-35 VDC
PNP/NO	SIHTM-912-104	Ausgangsfunktion:	NO oder NC
PNP/NC	SIHTM-912-108	Max. Ausgangsstrom:	120 mA bis +130°C 70 mA bis +150°C
NPN/NO	SIHTM-912-103	Schaltfrequenz:	500 Hz
NPN/NC	SIHTM-912-107	Kurzschlussstrom:	400 mA
		Kabel:	Silikon 2m
		Umgebungstemperatur:	-25 bis +150°C
		Schutzart:	IP 67
		Schalthysterese:	3 bis 15 %
		LED:	keine
		Optionen:	Kabellänge, Kabeltyp

		Technische Daten mit LED	
		Einbau:	nicht bündig
Abmessungen in mm		Schaltabstand:	4 mm
Bestellzeichnung:		Betriebsspannung:	10-35 VDC
PNP/NO	SIHTM-912-104 LED	Ausgangsfunktion:	NO oder NC
PNP/NC	SIHTM-912-108 LED	Max. Ausgangsstrom:	120 mA
NPN/NO	SIHTM-912-103 LED	Schaltfrequenz:	500 Hz
NPN/NC	SIHTM-912-107 LED	Kurzschlussstrom:	400 mA
		Kabel:	Silikon 2m
		Umgebungstemperatur:	-25 bis +130°C
		Schutzart:	IP 67
		Schalthysterese:	3 bis 15 %
		LED:	ja
		Optionen:	Kabellänge, Kabeltyp

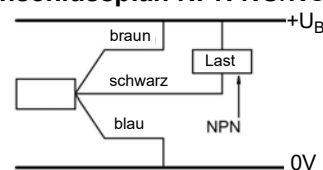
Die Sensoren haben folgende Spezifikationen:

* Elektromagnetische Verträglichkeit IEC 61000-4-2 Level 2 IEC 61000-4-3 Level 2	IEC 61000-4-4 Level 2 IEC 60255-5 1 kV	* Vibrationsfest bis 1 mm Amplitude bei 55 Hz. * Stoßfest bis 10 g für 11 ms. * Schutzart IP 67 (höhere Schutzart auf Anfrage). * Verpolungsschutz: eingebaut. * Lastwiderstand 100 kOhm eingebaut. * Ruhestrom: 4 mA bei 24 VDC. * Restwelligkeit beträgt 15 %. * Spannungsabfall 2 V bei bedämpften Sensor. * Material aktive Fläche: LPC-Vectra.
* Schaltabstand kann +/-10 % variieren. * Schutz gegen Überspannung 300V/1ms, 10 Hz * Silikonkabel 3 x 0,25 mm ² , PUR-Kabel 3 x 0,14 mm ² , Kabellänge +/-5 %. * Schaltbare Kapazität 100 nF. * Lagertemperatur -25°C bis +80°C. * Relative Luftfeuchtigkeit ist 100 %.		

Anschlussplan PNP NO/NC



Anschlussplan NPN NO/NC


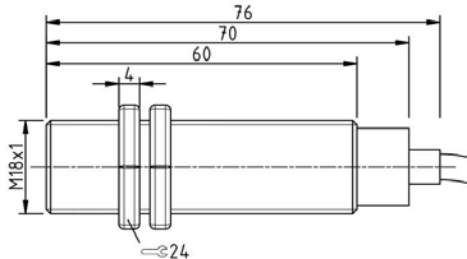


Änderungen vorbehalten

INDUKTIVER SENSOR für extreme Umgebungstemperaturen




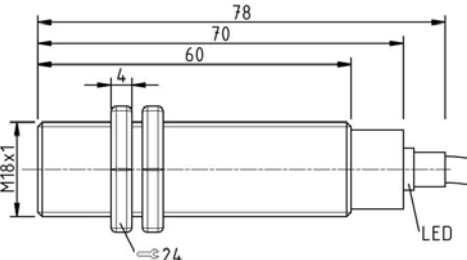
Gehäuse: M18 - Schaltabstand 5 mm - Temperaturbeständig bis +180/+130°C

Abmessungen in mm

Bestellzeichnung:	
PNP/NO	SIHTM-918-102
PNP/NC	SIHTM-918-106
NPN/NO	SIHTM-918-101
NPN/NC	SIHTM-918-105

Technische Daten	
Einbau:	bündig
Schaltabstand:	5 mm
Betriebsspannung:	10-35 VDC
Ausgangsfunktion:	NO oder NC
Max. Ausgangsstrom:	120 mA
Schaltfrequenz:	400 Hz
Kurzschlussstrom:	200 mA
Kabel:	Silikon 2m
Umgebungstemperatur:	-40 bis +180°C
Schutzart:	IP 67
Schalthysterese:	2 bis 20 %
LED:	nein
Optionen:	Kabellänge, Kabeltyp

Abmessungen in mm

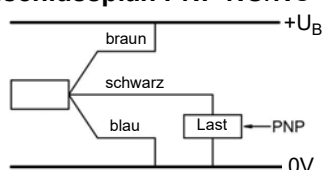
Bestellzeichnung:	
PNP/NO	SIHTM-918-102 LED
PNP/NC	SIHTM-918-106 LED
NPN/NO	SIHTM-918-101 LED
NPN/NC	SIHTM-918-105 LED

Technische Daten mit LED	
Einbau:	bündig
Schaltabstand:	5 mm
Betriebsspannung:	10-35 VDC
Ausgangsfunktion:	NO oder NC
Max. Ausgangsstrom:	120 mA
Schaltfrequenz:	400 Hz
Kurzschlussstrom:	200 mA
Kabel:	Silikon 2m
Umgebungstemperatur:	-25 bis +130°C
Schutzart:	IP 67
Schalthysterese:	2 bis 20 %
LED:	ja
Optionen:	Kabellänge, Kabeltyp

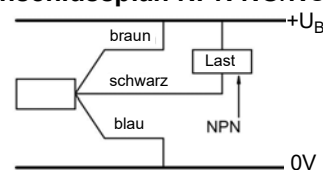
Die Sensoren haben folgende Spezifikationen:

- | | | |
|---|---|---|
| * Elektromagnetische Verträglichkeit
IEC 61000-4-2 Level 2
IEC 61000-4-3 Level 2 | IEC 61000-4-4 Level 2
IEC 60255-5 1 kV | * Vibrationsfest bis 1 mm Amplitude bei 55 Hz.
* Stoßfest bis 10 g für 11 ms.
* Schutzart IP 67 (höhere Schutzart auf Anfrage).
* Verpolungsschutz: eingebaut.
* Lastwiderstand 100 kOhm eingebaut.
* Ruhestrom: 4 mA bei 24 VDC.
* Restwelligkeit beträgt 15 %.
* Spannungsabfall 2 V bei bedämpften Sensor.
* Material aktive Fläche: LPC-Vectra. |
| * Schaltabstand kann +/-10 % variieren.
* Schutz gegen Überspannung 300V/1ms, 10 Hz
* Silikonkabel 3 x 0,25 mm ² , PUR-Kabel 3 x 0,14 mm ² , Kabellänge +/-5 %.
* Schaltbare Kapazität 100 nF.
* Lagertemperatur -25°C bis +80°C.
* Relative Luftfeuchtigkeit ist 100 %. | | |

Anschlussplan PNP NO/NC



Anschlussplan NPN NO/NC



Änderungen vorbehalten

INDUKTIVER SENSOR für extreme Umgebungstemperaturen



Gehäuse: M18 - Schaltabstand 5 mm - Temperaturbeständig bis +230/+250°C

Abmessungen in mm

Bestellzeichnung:	
PNP/NO	SIHTM-918-142-L70-230
PNP/NC	SIHTM-918-146-L70-230
NPN/NO	SIHTM-918-141-L70-230
NPN/NC	SIHTM-918-145-L70-230

Technische Daten	mit externem Verstärker
Einbau:	bündig
Schaltabstand:	5 mm
Betriebsspannung:	10-35 VDC
Ausgangsfunktion:	NO oder NC
Max. Ausgangsstrom:	120 mA
Schaltfrequenz:	400 Hz
Kurzschlussstrom:	200 mA
Kabel:	Sensor: PTFE, Verstärker: PUR 2m
Umgebungstemperatur:	-25 bis +230°C (Sensor)
Schutzart:	IP 67
Schalthysterese:	2 bis 20 %
LED:	ja (im Verstärker)
Optionen:	Kabellänge, Kabeltyp

Abmessungen in mm

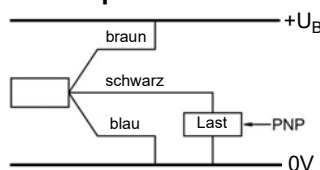
Bestellzeichnung:	
PNP/NO	SIHTM-918-142-L70-250
PNP/NC	SIHTM-918-146-L70-250
NPN/NO	SIHTM-918-141-L70-250
NPN/NC	SIHTM-918-145-L70-250

Technische Daten	mit externem Verstärker
Einbau:	bündig
Schaltabstand:	5 mm
Betriebsspannung:	10-35 VDC
Ausgangsfunktion:	NO oder NC
Max. Ausgangsstrom:	120 mA
Schaltfrequenz:	400 Hz
Kurzschlussstrom:	200 mA
Kabel:	Sensor: PTFE, Verstärker: PUR 2m
Umgebungstemperatur:	-25 bis +250°C (Sensor)
Schutzart:	IP 67
Schalthysterese:	2 bis 20 %
LED:	ja (im Verstärker)
Optionen:	Kabellänge, Kabeltyp

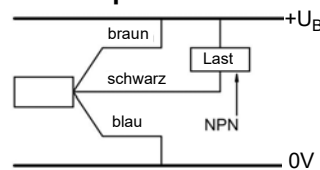
Die Sensoren haben folgende Spezifikationen:

- * Elektromagnetische Verträglichkeit
 - IEC 61000-4-2 Level 2
 - IEC 61000-4-3 Level 2
 - IEC 61000-4-4 Level 2
 - IEC 60255-5 1 kV
- * Schaltabstand kann +/- 10 % variieren.
- * Schutz gegen Überspannung 300V/1ms, 10 Hz
- * Silikonkabel 3 x 0,25 mm², PUR-Kabel 3 x 0,14 mm², Kabellänge +/- 5 %.
- * Schaltbare Kapazität 100 nF.
- * Lagertemperatur -25°C bis +80°C.
- * Relative Luftfeuchtigkeit ist 100 %.
- * Vibrationsfest bis 1 mm Amplitude bei 55 Hz.
- * Stoßfest bis 10 g für 11 ms.
- * Schutzart IP 67 (höhere Schutzart auf Anfrage).
- * Verpolungsschutz: eingebaut.
- * Lastwiderstand 100 kOhm eingebaut.
- * Ruhestrom: 4 mA bei 24 VDC.
- * Restwelligkeit beträgt 15 %.
- * Spannungsabfall 2 V bei bedämpften Sensor.
- * Material aktive Fläche: LPC-Vectra.
- * Temperaturbereich für externen Verstärker: -10°C bis +70°C.

Anschlussplan PNP NO/NC



Anschlussplan NPN NO/NC


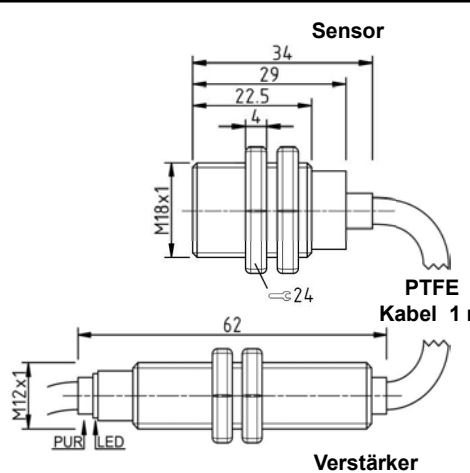



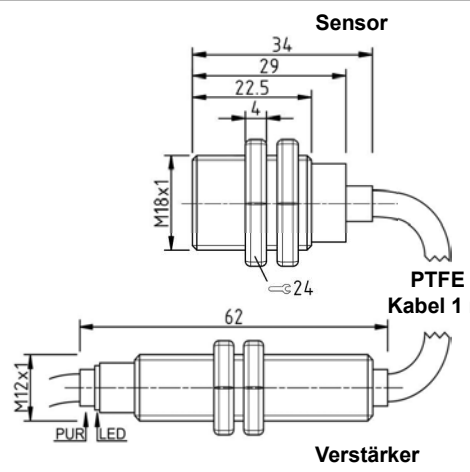
Änderungen vorbehalten

INDUKTIVER SENSOR für extreme Umgebungstemperaturen



Gehäuse: M18 - Schaltabstand 5 mm - Temperaturbeständig bis +230/+250°C

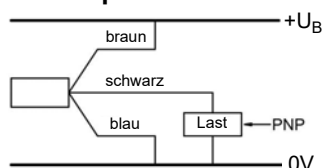
 <p>Abmessungen in mm</p>		Technische Daten mit externem Verstärker								
		<table border="1"> <tr><td>Bestellzeichnung:</td><td></td></tr> <tr><td>PNP/NO</td><td>SIHTM-918-142-L30-230</td></tr> <tr><td>PNP/NC</td><td>SIHTM-918-146-L30-230</td></tr> <tr><td>NPN/NO</td><td>SIHTM-918-141-L30-230</td></tr> <tr><td>NPN/NC</td><td>SIHTM-918-145-L30-230</td></tr> </table>	Bestellzeichnung:		PNP/NO	SIHTM-918-142-L30-230	PNP/NC	SIHTM-918-146-L30-230	NPN/NO	SIHTM-918-141-L30-230
Bestellzeichnung:										
PNP/NO	SIHTM-918-142-L30-230									
PNP/NC	SIHTM-918-146-L30-230									
NPN/NO	SIHTM-918-141-L30-230									
NPN/NC	SIHTM-918-145-L30-230									

 <p>Abmessungen in mm</p>		Technische Daten mit externem Verstärker								
		<table border="1"> <tr><td>Bestellzeichnung:</td><td></td></tr> <tr><td>PNP/NO</td><td>SIHTM-918-142-L30-250</td></tr> <tr><td>PNP/NC</td><td>SIHTM-918-146-L30-250</td></tr> <tr><td>NPN/NO</td><td>SIHTM-918-141-L30-250</td></tr> <tr><td>NPN/NC</td><td>SIHTM-918-145-L30-250</td></tr> </table>	Bestellzeichnung:		PNP/NO	SIHTM-918-142-L30-250	PNP/NC	SIHTM-918-146-L30-250	NPN/NO	SIHTM-918-141-L30-250
Bestellzeichnung:										
PNP/NO	SIHTM-918-142-L30-250									
PNP/NC	SIHTM-918-146-L30-250									
NPN/NO	SIHTM-918-141-L30-250									
NPN/NC	SIHTM-918-145-L30-250									

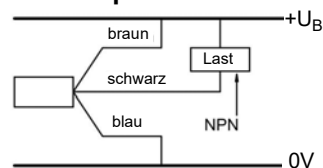
Die Sensoren haben folgende Spezifikationen:

- | | |
|---|--|
| <ul style="list-style-type: none"> * Elektromagnetische Verträglichkeit <ul style="list-style-type: none"> IEC 61000-4-2 Level 2 IEC 61000-4-3 Level 2 * Schaltabstand kann +/-10 % variieren. * Schutz gegen Überspannung 300V/1ms, 10 Hz * Silikonkabel 3 x 0.25 mm², PUR-Kabel 3 x 0,14 mm², Kabellänge +/-5 %. * Schaltbare Kapazität 100 nF. * Lagertemperatur -25°C bis +80°C. * Relative Luftfeuchtigkeit ist 100 %. * Vibrationsfest bis 1 mm Amplitude bei 55 Hz. | <ul style="list-style-type: none"> * Stoßfest bis 10 g für 11 ms. * Schutzart IP 67 (höhere Schutzart auf Anfrage). * Verpolungsschutz: eingebaut. * Lastwiderstand 100 kOhm eingebaut. * Ruhestrom: 4 mA bei 24 VDC. * Restwelligkeit beträgt 15 %. * Spannungsabfall 2 V bei bedämpften Sensor. * Material aktive Fläche: LPC-Vectra. * Temperaturbereich für externen Verstärker: -10°C bis +70°C. |
|---|--|

Anschlussplan PNP NO/NC



Anschlussplan NPN NO/NC



Änderungen vorbehalten

Schlüter Automation und Sensorik GmbH
Bergstr. 2
D-79674 Todtnau

Tel.: +49 7671 99256-0
Fax: +49 7671 99256-50
www.schlueter-automation.de
mail@schlueter-automation.de

INDUKTIVER SENSOR für extreme Umgebungstemperaturen



Gehäuse: M18 - Schaltabstand 8 mm - Temperaturbeständig bis +180/+130°C

Abmessungen in mm

Bestellzeichnung:	
PNP/NO	SIHTM-918-106
PNP/NC	SIHTM-918-108
NPN/NO	SIHTM-918-105
NPN/NC	SIHTM-918-107

Technische Daten	
Einbau:	nicht bündig
Schaltabstand:	8 mm
Betriebsspannung:	10-35 VDC
Ausgangsfunktion:	NO oder NC
Max. Ausgangsstrom:	120 mA
Schaltfrequenz:	400 Hz
Kurzschlussstrom:	200 mA
Kabel:	Silikon 2m
Umgebungstemperatur:	-25 bis +180°C
Schutzart:	IP 67
Schalthysterese:	3 bis 15 %
LED:	nein
Optionen:	Kabellänge, Kabeltyp

Abmessungen in mm

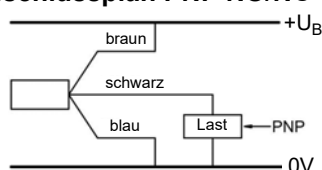
Bestellzeichnung:	
PNP/NO	SIHTM-918-106 LED
PNP/NC	SIHTM-918-108 LED
NPN/NO	SIHTM-918-105 LED
NPN/NC	SIHTM-918-107 LED

Technische Daten mit LED	
Einbau:	nicht bündig
Schaltabstand:	8 mm
Betriebsspannung:	10-35 VDC
Ausgangsfunktion:	NO oder NC
Max. Ausgangsstrom:	120 mA
Schaltfrequenz:	400 Hz
Kurzschlussstrom:	200 mA
Kabel:	Silikon 2m
Umgebungstemperatur:	-25 bis +130°C
Schutzart:	IP 67
Schalthysterese:	3 bis 15 %
LED:	ja
Optionen:	Kabellänge, Kabeltyp

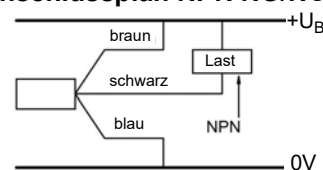
Die Sensoren haben folgende Spezifikationen:

- | | | |
|---|---|---|
| * Elektromagnetische Verträglichkeit
IEC 61000-4-2 Level 2
IEC 61000-4-3 Level 2 | IEC 61000-4-4 Level 2
IEC 60255-5 1 kV | * Vibrationsfest bis 1 mm Amplitude bei 55 Hz.
* Stoßfest bis 10 g für 11 ms.
* Schutzart IP 67 (höhere Schutzart auf Anfrage).
* Verpolungsschutz: eingebaut.
* Lastwiderstand 100 kOhm eingebaut.
* Ruhestrom: 4 mA bei 24 VDC.
* Restwelligkeit beträgt 15 %.
* Spannungsabfall 2 V bei bedämpften Sensor.
* Material aktive Fläche: LPC-Vectra. |
| * Schaltabstand kann +/-10 % variieren.
* Schutz gegen Überspannung 300V/1ms, 10 Hz
* Silikonkabel 3 x 0,25 mm ² , PUR-Kabel 3 x 0,14 mm ² , Kabellänge +/-5 %.
* Schaltbare Kapazität 100 nF.
* Lagertemperatur -25°C bis +80°C.
* Relative Luftfeuchtigkeit ist 100 %. | | |

Anschlussplan PNP NO/NC



Anschlussplan NPN NO/NC




Änderungen vorbehalten

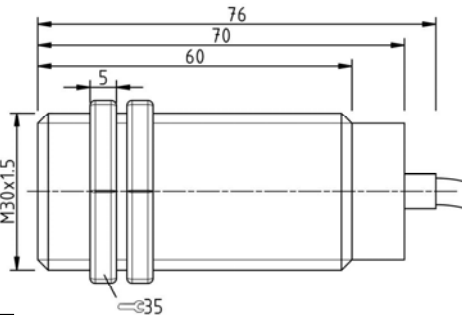
INDUKTIVER SENSOR für extreme Umgebungstemperaturen



Gehäuse: M30 - Schaltabstand 10 mm - Temperaturbeständig bis +180/+130°C




Abmessungen in mm



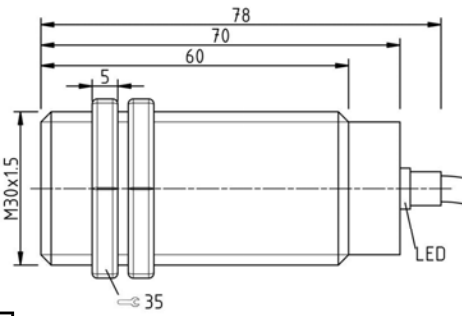
Bestellzeichnung:

PNP/NO	SIHTM-930-102
PNP/NC	SIHTM-930-106
NPN/NO	SIHTM-930-101
NPN/NC	SIHTM-930-105

Technische Daten	
Einbau:	bündig
Schaltabstand:	10 mm
Betriebsspannung:	10-35 VDC
Ausgangsfunktion:	NO oder NC
Max. Ausgangsstrom:	120 mA
Schaltfrequenz:	200 Hz
Kurzschlussstrom:	200 mA
Kabel:	Silikon 2m
Umgebungstemperatur:	-40 bis +180°C
Schutzart:	IP 67
Schalthysterese:	3 bis 15 %
LED:	nein
Optionen:	Kabellänge, Kabeltyp, Stecker



Abmessungen in mm



Bestellzeichnung:

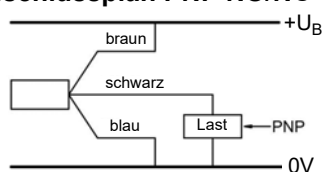
PNP/NO	SIHTM-930-102 LED
PNP/NC	SIHTM-930-106 LED
NPN/NO	SIHTM-930-101 LED
NPN/NC	SIHTM-930-105 LED

Technische Daten mit LED	
Einbau:	bündig
Schaltabstand:	10 mm
Betriebsspannung:	10-35 VDC
Ausgangsfunktion:	NO oder NC
Max. Ausgangsstrom:	120 mA
Schaltfrequenz:	200 Hz
Kurzschlussstrom:	200 mA
Kabel:	Silikon 2m
Umgebungstemperatur:	-25 bis +130°C
Schutzart:	IP 67
Schalthysterese:	3 bis 15 %
LED:	ja
Optionen:	Kabellänge, Kabeltyp, Stecker

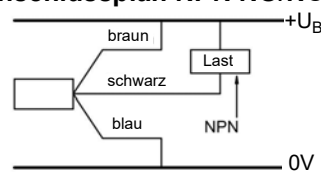
Die Sensoren haben folgende Spezifikationen:

- | | |
|---|--|
| <ul style="list-style-type: none"> * Elektromagnetische Verträglichkeit IEC 61000-4-2 Level 2 IEC 61000-4-3 Level 2 * Schaltabstand kann +/-10 % variieren. * Schutz gegen Überspannung 300V/1ms, 10 Hz * Silikonkabel 3 x 0,25 mm², PUR-Kabel 3 x 0,14 mm², Kabellänge +/-5 %. * Schaltbare Kapazität 100 nF. * Lagertemperatur -25°C bis +80°C. * Relative Luftfeuchtigkeit ist 100 %. | <ul style="list-style-type: none"> IEC 61000-4-4 Level 2 IEC 60255-5 1 kV * Vibrationsfest bis 1 mm Amplitude bei 55 Hz. * Stoßfest bis 10 g für 11 ms. * Schutzart IP 67 (höhere Schutzart auf Anfrage). * Verpolungsschutz: eingebaut. * Lastwiderstand 100 kOhm eingebaut. * Ruhestrom: 4 mA bei 24 VDC. * Restwelligkeit beträgt 15 %. * Spannungsabfall 2 V bei bedämpften Sensor. * Material aktive Fläche: LPC-Vectra. |
|---|--|

Anschlussplan PNP NO/NC



Anschlussplan NPN NO/NC


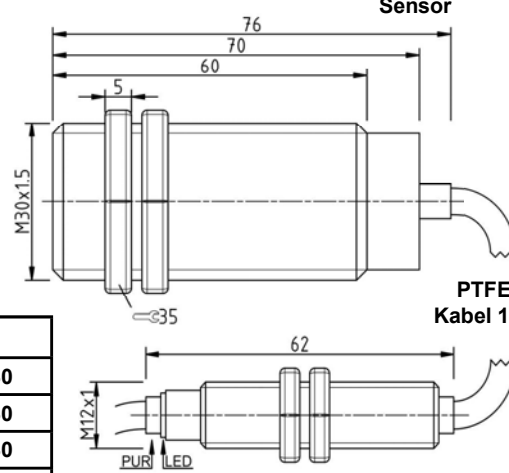



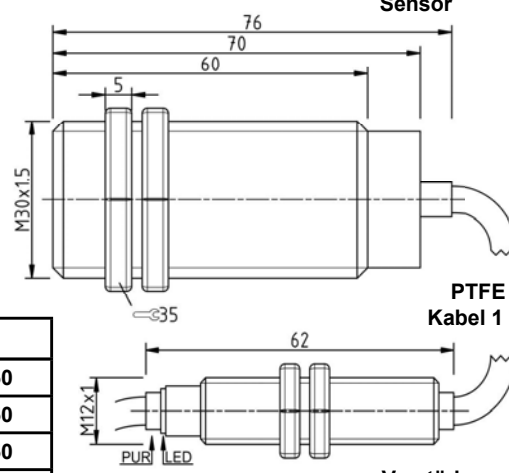
Änderungen vorbehalten

INDUKTIVER SENSOR für extreme Umgebungstemperaturen



Gehäuse: M30 - Schaltabstand 10 mm - Temperaturbeständig bis +230/+250°C

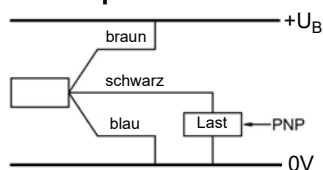
 <p>Abmessungen in mm</p>		Technische Daten	mit externem Verstärker																								
		<table border="1"> <tr><td>Einbau:</td><td>bündig</td></tr> <tr><td>Schaltabstand:</td><td>10 mm</td></tr> <tr><td>Betriebsspannung:</td><td>10-35 VDC</td></tr> <tr><td>Ausgangsfunktion:</td><td>NO oder NC</td></tr> <tr><td>Max. Ausgangsstrom:</td><td>120 mA</td></tr> <tr><td>Schaltfrequenz:</td><td>200 Hz</td></tr> <tr><td>Kurzschlussstrom:</td><td>200 mA</td></tr> <tr><td>Kabel:</td><td>Sensor: PTFE, Verstärker: PUR 2m</td></tr> <tr><td>Umgebungstemperatur:</td><td>-25 bis +230°C (Sensor)</td></tr> <tr><td>Schutzart:</td><td>IP 67</td></tr> <tr><td>Schalthysterese:</td><td>3 bis 15 %</td></tr> <tr><td>LED:</td><td>ja (im Verstärker)</td></tr> <tr><td>Optionen:</td><td>Kabellänge, Kabeltyp</td></tr> </table>		Einbau:	bündig	Schaltabstand:	10 mm	Betriebsspannung:	10-35 VDC	Ausgangsfunktion:	NO oder NC	Max. Ausgangsstrom:	120 mA	Schaltfrequenz:	200 Hz	Kurzschlussstrom:	200 mA	Kabel:	Sensor: PTFE, Verstärker: PUR 2m	Umgebungstemperatur:	-25 bis +230°C (Sensor)	Schutzart:	IP 67	Schalthysterese:	3 bis 15 %	LED:	ja (im Verstärker)
Einbau:	bündig																										
Schaltabstand:	10 mm																										
Betriebsspannung:	10-35 VDC																										
Ausgangsfunktion:	NO oder NC																										
Max. Ausgangsstrom:	120 mA																										
Schaltfrequenz:	200 Hz																										
Kurzschlussstrom:	200 mA																										
Kabel:	Sensor: PTFE, Verstärker: PUR 2m																										
Umgebungstemperatur:	-25 bis +230°C (Sensor)																										
Schutzart:	IP 67																										
Schalthysterese:	3 bis 15 %																										
LED:	ja (im Verstärker)																										
Optionen:	Kabellänge, Kabeltyp																										
Bestellzeichnung:																											
PNP/NO	SIHTM-930-142-230																										
PNP/NC	SIHTM-930-146-230																										
NPN/NO	SIHTM-930-141-230																										
NPN/NC	SIHTM-930-145-230																										

 <p>Abmessungen in mm</p>		Technische Daten	mit externem Verstärker																								
		<table border="1"> <tr><td>Einbau:</td><td>bündig</td></tr> <tr><td>Schaltabstand:</td><td>10 mm</td></tr> <tr><td>Betriebsspannung:</td><td>10-35 VDC</td></tr> <tr><td>Ausgangsfunktion:</td><td>NO oder NC</td></tr> <tr><td>Max. Ausgangsstrom:</td><td>120 mA</td></tr> <tr><td>Schaltfrequenz:</td><td>200 Hz</td></tr> <tr><td>Kurzschlussstrom:</td><td>200 mA</td></tr> <tr><td>Kabel:</td><td>Sensor: PTFE, Verstärker: PUR 2m</td></tr> <tr><td>Umgebungstemperatur:</td><td>-25 bis +250°C (Sensor)</td></tr> <tr><td>Schutzart:</td><td>IP 67</td></tr> <tr><td>Schalthysterese:</td><td>3 bis 15 %</td></tr> <tr><td>LED:</td><td>ja (im Verstärker)</td></tr> <tr><td>Optionen:</td><td>Kabellänge, Kabeltyp</td></tr> </table>		Einbau:	bündig	Schaltabstand:	10 mm	Betriebsspannung:	10-35 VDC	Ausgangsfunktion:	NO oder NC	Max. Ausgangsstrom:	120 mA	Schaltfrequenz:	200 Hz	Kurzschlussstrom:	200 mA	Kabel:	Sensor: PTFE, Verstärker: PUR 2m	Umgebungstemperatur:	-25 bis +250°C (Sensor)	Schutzart:	IP 67	Schalthysterese:	3 bis 15 %	LED:	ja (im Verstärker)
Einbau:	bündig																										
Schaltabstand:	10 mm																										
Betriebsspannung:	10-35 VDC																										
Ausgangsfunktion:	NO oder NC																										
Max. Ausgangsstrom:	120 mA																										
Schaltfrequenz:	200 Hz																										
Kurzschlussstrom:	200 mA																										
Kabel:	Sensor: PTFE, Verstärker: PUR 2m																										
Umgebungstemperatur:	-25 bis +250°C (Sensor)																										
Schutzart:	IP 67																										
Schalthysterese:	3 bis 15 %																										
LED:	ja (im Verstärker)																										
Optionen:	Kabellänge, Kabeltyp																										
Bestellzeichnung:																											
PNP/NO	SIHTM-930-142-250																										
PNP/NC	SIHTM-930-146-250																										
NPN/NO	SIHTM-930-141-250																										
NPN/NC	SIHTM-930-145-250																										

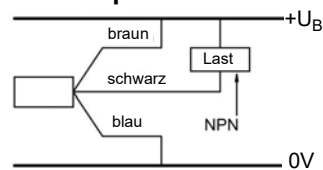
Die Sensoren haben folgende Spezifikationen:

- | | | |
|---|---|--|
| <ul style="list-style-type: none"> * Elektromagnetische Verträglichkeit <ul style="list-style-type: none"> IEC 61000-4-2 Level 2 IEC 61000-4-3 Level 2 * Schaltabstand kann +/-10 % variieren. * Schutz gegen Überspannung 300V/1ms, 10 Hz * Silikonkabel 3 x 0,25 mm², PUR-Kabel 3 x 0,14 mm², Kabellänge +/-5 %. * Schaltbare Kapazität 100 nF. * Lagertemperatur -25°C bis +80°C. * Relative Luftfeuchtigkeit ist 100 %. * Vibrationsfest bis 1 mm Amplitude bei 55 Hz. | <ul style="list-style-type: none"> IEC 61000-4-4 Level 2 IEC 60255-5 1 kV | <ul style="list-style-type: none"> * Stoßfest bis 10 g für 11 ms. * Schutzart IP 67 (höhere Schutzart auf Anfrage). * Verpolungsschutz: eingebaut. * Lastwiderstand 100 kOhm eingebaut. * Ruhestrom: 4 mA bei 24 VDC. * Restwelligkeit beträgt 15 %. * Spannungsabfall 2 V bei bedämpften Sensor. * Material aktive Fläche: LPC-Vectra. * Temperaturbereich für externen Verstärker: -10°C bis +70°C. |
|---|---|--|

Anschlussplan PNP NO/NC



Anschlussplan NPN NO/NC



Änderungen vorbehalten

INDUKTIVER SENSOR für extreme Umgebungstemperaturen



Gehäuse: M30 - Schaltabstand 15 mm - Temperaturbeständig bis +180/+130°C

Abmessungen in mm

Bestellzeichnung:	
PNP/NO	SIHTM-930-104
PNP/NC	SIHTM-930-108
NPN/NO	SIHTM-930-103
NPN/NC	SIHTM-930-107

Technische Daten	
Einbau:	nicht bündig
Schaltabstand:	15 mm
Betriebsspannung:	10-35 VDC
Ausgangsfunktion:	NO oder NC
Max. Ausgangsstrom:	120 mA
Schaltfrequenz:	200 Hz
Kurzschlussstrom:	200 mA
Kabel:	Silikon 2m
Umgebungstemperatur:	-25 bis +180°C
Schutzart:	IP 67
Schalthyserese:	3 bis 15 %
LED:	nein
Optionen:	Kabellänge, Kabeltyp, Stecker

Abmessungen in mm

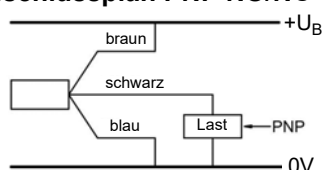
Bestellzeichnung:	
PNP/NO	SIHTM-930-104 LED
PNP/NC	SIHTM-930-108 LED
NPN/NO	SIHTM-930-103 LED
NPN/NC	SIHTM-930-107 LED

Technische Daten mit LED	
Einbau:	nicht bündig
Schaltabstand:	15 mm
Betriebsspannung:	10-35 VDC
Ausgangsfunktion:	NO oder NC
Max. Ausgangsstrom:	120 mA
Schaltfrequenz:	200 Hz
Kurzschlussstrom:	200 mA
Kabel:	Silikon 2m
Umgebungstemperatur:	-25 bis +130°C
Schutzart:	IP 67
Schalthyserese:	3 bis 15 %
LED:	ja
Optionen:	Kabellänge, Kabeltyp, Stecker

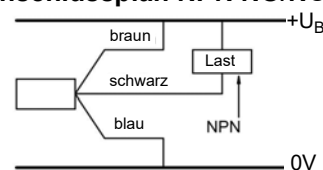
Die Sensoren haben folgende Spezifikationen:

- | | | |
|---|---|---|
| * Elektromagnetische Verträglichkeit
IEC 61000-4-2 Level 2
IEC 61000-4-3 Level 2 | IEC 61000-4-4 Level 2
IEC 60255-5 1 kV | * Vibrationsfest bis 1 mm Amplitude bei 55 Hz.
* Stoßfest bis 10 g für 11 ms.
* Schutzart IP 67 (höhere Schutzart auf Anfrage).
* Verpolungsschutz: eingebaut.
* Lastwiderstand 100 kOhm eingebaut.
* Ruhestrom: 4 mA bei 24 VDC.
* Restwelligkeit beträgt 15 %.
* Spannungsabfall 2 V bei bedämpften Sensor.
* Material aktive Fläche: LPC-Vectra. |
| * Schaltabstand kann +/-10 % variieren.
* Schutz gegen Überspannung 300V/1ms, 10 Hz
* Silikonkabel 3 x 0,25 mm ² , PUR-Kabel 3 x 0,14 mm ² , Kabellänge +/-5 %.
* Schaltbare Kapazität 100 nF.
* Lagertemperatur -25°C bis +80°C.
* Relative Luftfeuchtigkeit ist 100 %. | | |

Anschlussplan PNP NO/NC



Anschlussplan NPN NO/NC



Änderungen vorbehalten

Schlüter Automation und Sensorik GmbH
Bergstr. 2
D-79674 Todtnau

Tel.: +49 7671 99256-0
Fax: +49 7671 99256-50
www.schlueter-automation.de
mail@schlueter-automation.de

INDUKTIVER SENSOR für extreme Umgebungstemperaturen



Gehäuse: M30 - Schaltabstand 15 mm - Temperaturbeständig bis +230°C

Abmessungen in mm

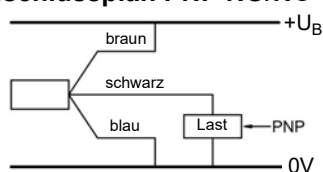
Bestellzeichnung:	
PNP/NO	SIHTM-930-144-230
PNP/NC	SIHTM-930-148-230
NPN/NO	SIHTM-930-143-230
NPN/NC	SIHTM-930-147-230

Technische Daten	mit externem Verstärker
Einbau:	nicht bündig
Schaltabstand:	15 mm
Betriebsspannung:	10-35 VDC
Ausgangsfunktion:	NO oder NC
Max. Ausgangsstrom:	120 mA
Schaltfrequenz:	200 Hz
Kurzschlussstrom:	200 mA
Kabel:	Sensor: PTFE, Verstärker: PUR 2m
Umgebungstemperatur:	-25 bis +230°C (Sensor)
Schutzart:	IP 67
Schalthysterese:	3 bis 15 %
LED:	ja (im Verstärker)
Optionen:	Kabellänge, Kabeltyp

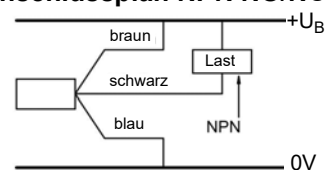
Der Sensor hat folgende Spezifikationen:

- | | | |
|---|---|--|
| * Elektromagnetische Verträglichkeit
IEC 61000-4-2 Level 2
IEC 61000-4-3 Level 2 | IEC 61000-4-4 Level 2
IEC 60255-5 1 kV | * Stoßfest bis 10 g für 11 ms.
* Schutzart IP 67 (höhere Schutzart auf Anfrage).
* Verpolungsschutz: eingebaut.
* Lastwiderstand 100 kOhm eingebaut.
* Ruhestrom: 4 mA bei 24 VDC.
* Restwelligkeit beträgt 15 %. |
| * Schaltabstand kann +/-10 % variieren.
* Schutz gegen Überspannung 300V/1ms, 10 Hz
* Silikonkabel 3 x 0,25 mm ² , PUR-Kabel 3 x 0,14 mm ² , Kabellänge +/-5 %.
* Schaltbare Kapazität 100 nF.
* Lagertemperatur -25°C bis +80°C.
* Relative Luftfeuchtigkeit ist 100 %.
* Vibrationsfest bis 1 mm Amplitude bei 55 Hz. | | * Spannungsabfall 2 V bei bedämpften Sensor.
* Material aktive Fläche: LPC-Vectra.
* Temperaturbereich für externen Verstärker: -10°C bis +70°C. |

Anschlussplan PNP NO/NC



Anschlussplan NPN NO/NC



Änderungen vorbehalten

INDUKTIVER SENSOR für extreme Umgebungstemperaturen



Gehäuse: M50 - Schaltabstand 20 mm - Temperaturbeständig bis +180/+130°C

Abmessungen in mm

Bestellzeichnung:	
PNP/NO	SIHTM-950-102
PNP/NC	SIHTM-950-106
NPN/NO	SIHTM-950-101
NPN/NC	SIHTM-950-105

Technische Daten	
Einbau:	bündig
Schaltabstand:	20 mm
Betriebsspannung:	10-35 VDC
Ausgangsfunktion:	NO oder NC
Max. Ausgangsstrom:	120 mA
Schaltfrequenz:	200 Hz
Kurzschlussstrom:	200 mA
Kabel:	Silikon 2m
Umgebungstemperatur:	-25 bis +180°C
Schutzart:	IP 67
Schalthysterese:	3 bis 20 %
LED:	nein
Optionen:	Kabellänge, Kabeltyp, Stecker

Abmessungen in mm

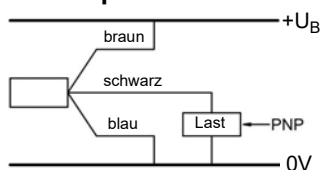
Bestellzeichnung:	
PNP/NO	SIHTM-950-102 LED
PNP/NC	SIHTM-950-106 LED
NPN/NO	SIHTM-950-101 LED
NPN/NC	SIHTM-950-105 LED

Technische Daten mit LED	
Einbau:	bündig
Schaltabstand:	20 mm
Betriebsspannung:	10-35 VDC
Ausgangsfunktion:	NO oder NC
Max. Ausgangsstrom:	120 mA
Schaltfrequenz:	200 Hz
Kurzschlussstrom:	200 mA
Kabel:	Silikon 2m
Umgebungstemperatur:	-25 bis +130°C
Schutzart:	IP 67
Schalthysterese:	3 bis 20 %
LED:	ja
Optionen:	Kabellänge, Kabeltyp, Stecker

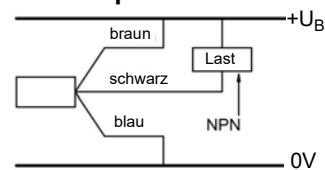
Die Sensoren haben folgende Spezifikationen:

- | | |
|---|---|
| <ul style="list-style-type: none"> * Elektromagnetische Verträglichkeit IEC 61000-4-2 Level 2 IEC 61000-4-3 Level 2 * Schaltabstand kann +/-10 % variieren. * Schutz gegen Überspannung 300V/1ms, 10 Hz * Silikonkabel 3 x 0,25 mm², PUR-Kabel 3 x 0,14 mm², Kabellänge +/-5 %. * Schaltbare Kapazität 100 nF. * Lagertemperatur -25°C bis +80°C. * Relative Luftfeuchtigkeit ist 100 %. | <ul style="list-style-type: none"> IEC 61000-4-4 Level 2 IEC 60255-5 1 kV * Vibrationsfest bis 1 mm Amplitude bei 55 Hz. * Stoßfest bis 5 g für 11 ms. * Schutzart IP 67 (höhere Schutzart auf Anfrage). * Verpolungsschutz: eingebaut. * Lastwiderstand 100 kOhm eingebaut. * Ruhestrom: 4 mA bei 24 VDC. * Restwelligkeit beträgt 15 %. * Spannungsabfall 2 V bei bedämpften Sensor. * Material aktive Fläche: LPC-Vectra. |
|---|---|

Anschlussplan PNP NO/NC



Anschlussplan NPN NO/NC




Änderungen vorbehalten

INDUKTIVER SENSOR für extreme Umgebungstemperaturen

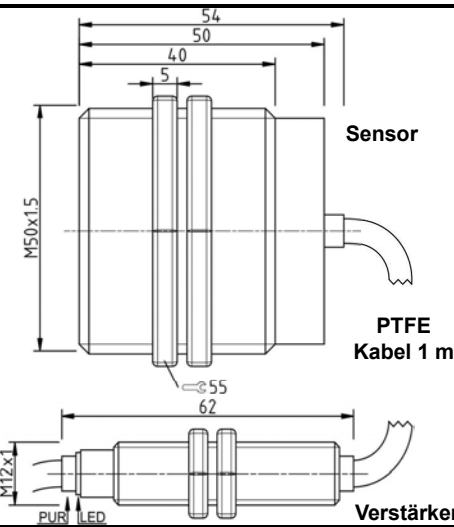


Gehäuse: M50 - Schaltabstand 20 mm - Temperaturbeständig bis +230/+250°C




Abmessungen in mm

Bestellzeichnung:	
PNP/NO	SIHTM-950-142-230
PNP/NC	SIHTM-950-146-230
NPN/NO	SIHTM-950-141-230
NPN/NC	SIHTM-950-145-230



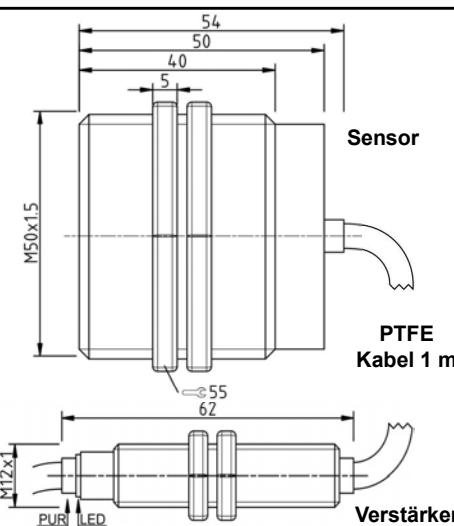
Sensor
PTFE Kabel 1 m
Verstärker

Technische Daten	mit externem Verstärker
Einbau:	bündig
Schaltabstand:	20 mm
Betriebsspannung:	10-35 VDC
Ausgangsfunktion:	NO oder NC
Max. Ausgangsstrom:	120 mA
Schaltfrequenz:	200 Hz
Kurzschlussstrom:	200 mA
Kabel:	Sensor: PTFE, Verstärker: PUR 2m
Umgebungstemperatur:	-25 bis +230°C (Sensor)
Schutzart:	IP 67
Schalthysterese:	3 bis 20 %
LED:	ja (im Verstärker)
Optionen:	Kabellänge, Kabeltyp, Stecker



Abmessungen in mm

Bestellzeichnung:	
PNP/NO	SIHTM-950-142-250
PNP/NC	SIHTM-950-146-250
NPN/NO	SIHTM-950-141-250
NPN/NC	SIHTM-950-145-250



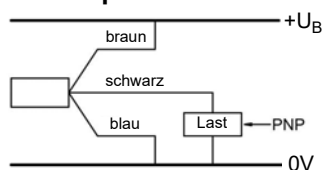
Sensor
PTFE Kabel 1 m
Verstärker

Technische Daten	mit externem Verstärker
Einbau:	bündig
Schaltabstand:	20 mm
Betriebsspannung:	10-35 VDC
Ausgangsfunktion:	NO oder NC
Max. Ausgangsstrom:	120 mA
Schaltfrequenz:	200 Hz
Kurzschlussstrom:	200 mA
Kabel:	Sensor: PTFE, Verstärker: PUR 2m
Umgebungstemperatur:	-25 bis +250°C (Sensor)
Schutzart:	IP 67
Schalthysterese:	3 bis 20 %
LED:	ja (im Verstärker)
Optionen:	Kabellänge, Kabeltyp, Stecker

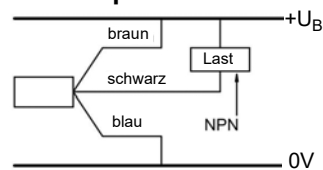
Die Sensoren haben folgende Spezifikationen:

* Elektromagnetische Verträglichkeit IEC 61000-4-2 Level 2 IEC 61000-4-3 Level 2	IEC 61000-4-4 Level 2 IEC 60255-5 1 kV	* Stoßfest bis 5 g für 11 ms. * Schutzart IP 67 (höhere Schutzart auf Anfrage). * Verpolungsschutz: eingebaut.
* Schaltabstand kann +/-10 % variieren. * Schutz gegen Überspannung 300V/1ms, 10 Hz * Silikonkabel 3 x 0,25 mm ² , PUR-Kabel 3 x 0,14 mm ² , Kabellänge +/-5 %.		* Lastwiderstand 100 kOhm eingebaut. * Ruhestrom: 4 mA bei 24 VDC. * Restwelligkeit beträgt 15 %.
* Schaltbare Kapazität 100 nF. * Lagertemperatur -25°C bis +80°C. * Relative Luftfeuchtigkeit ist 100 %.		* Spannungsabfall 2 V bei bedämpften Sensor. * Material aktive Fläche: LPC-Vectra. * Temperaturbereich für externen Verstärker: -10°C bis +70°C.
* Vibrationsfest bis 1 mm Amplitude bei 55 Hz.		

Anschlussplan PNP NO/NC



Anschlussplan NPN NO/NC



Änderungen vorbehalten


Schlüter Automation und Sensorik GmbH
Bergstr. 2
D-79674 Todtnau

Tel.: +49 7671 99256-0
Fax: +49 7671 99256-50
www.schlueter-automation.de
mail@schlueter-automation.de

INDUKTIVER SENSOR für extreme Umgebungstemperaturen

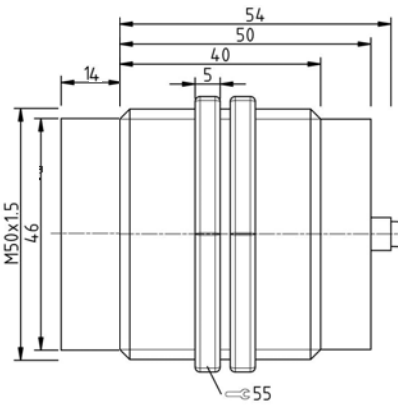


Gehäuse: M50 - Schaltabstand 30/25 mm - Temperaturbeständig bis +180/+230°C




Abmessungen in mm

Bestellzeichnung:	
PNP/NO	SIHTM-950-104
PNP/NC	SIHTM-950-108
NPN/NO	SIHTM-950-103
NPN/NC	SIHTM-950-107

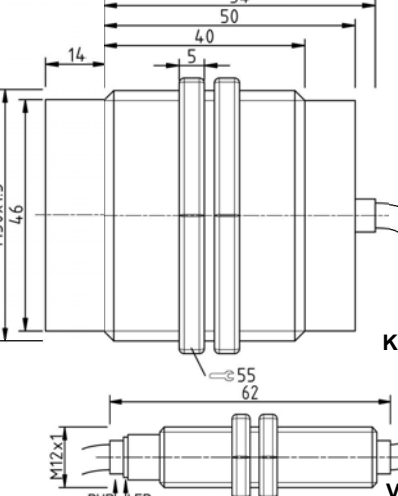


Technische Daten	
Einbau:	nicht bündig
Schaltabstand:	30 mm
Betriebsspannung:	10-35 VDC
Ausgangsfunktion:	NO oder NC
Max. Ausgangsstrom:	120 mA
Schaltfrequenz:	50 Hz
Kurzschlussstrom:	200 mA
Kabel:	Silikon 2m
Umgebungstemperatur:	-25 bis +180°C
Schutzart:	IP 67
Schalthysterese:	3 bis 20 %
LED:	nein
Optionen:	Kabellänge, Kabeltyp, Stecker



Abmessungen in mm

Bestellzeichnung:	
PNP/NO	SIHTM-950-144-230
PNP/NC	SIHTM-950-148-230
NPN/NO	SIHTM-950-143-230
NPN/NC	SIHTM-950-147-230

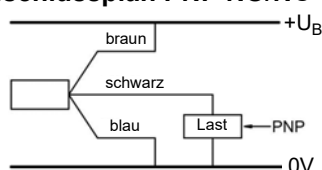


Technische Daten mit externem Verstärker	
Einbau:	nicht bündig
Schaltabstand:	25 mm
Betriebsspannung:	10-35 VDC
Ausgangsfunktion:	NO oder NC
Max. Ausgangsstrom:	120 mA
Schaltfrequenz:	50 Hz
Kurzschlussstrom:	200 mA
Kabel:	Sensor: PTFE, Verstärker: PUR 2m
Umgebungstemperatur:	-25 bis +230°C (Sensor)
Schutzart:	IP 67
Schalthysterese:	3 bis 20 %
LED:	ja (im Verstärker)
Optionen:	Kabellänge, Kabeltyp

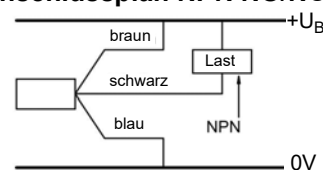
Die Sensoren haben folgende Spezifikationen:

- | | | |
|---|--|--|
| * Elektromagnetische Verträglichkeit
IEC 61000-4-2 Level 2
IEC 61000-4-3 Level 2 | IEC 61000-4-4 Level 2
IEC 60255-5 1 kV | * Stoßfest bis 5 g für 11 ms.
* Schutzart IP 67 (höhere Schutzart auf Anfrage).
* Verpolungsschutz: eingebaut. |
| * Schaltabstand kann +/-10 % variieren.
* Schutz gegen Überspannung 300V/1ms, 10 Hz
* Silikonkabel 3 x 0,25 mm ² , PUR-Kabel 3 x 0,14 mm ² , Kabellänge +/-5 %. | * Lagertemperatur -25°C bis +80°C.
* Relative Luftfeuchtigkeit ist 100 %. | * Lastwiderstand 100 kOhm eingebaut.
* Ruhestrom: 4 mA bei 24 VDC.
* Restwelligkeit beträgt 15 %. |
| * Schaltbare Kapazität 100 nF.
* Vibrationsfest bis 1 mm Amplitude bei 55 Hz. | | * Spannungsabfall 2 V bei bedämpften Sensor.
* Material aktive Fläche: LPC-Vectra.
* Temperaturbereich für externen Verstärker: -10°C bis +70°C. |

Anschlussplan PNP NO/NC



Anschlussplan NPN NO/NC




Änderungen vorbehalten

INDUKTIVER SENSOR für extreme Umgebungstemperaturen

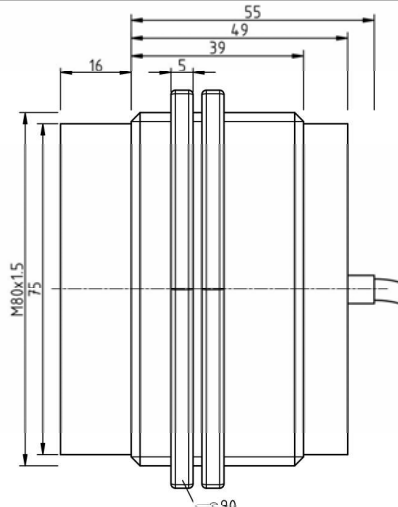


Gehäuse: M80 - Schaltabstand 50 mm - Temperaturbeständig bis +180/+230°C




Abmessungen in mm

Bestellzeichnung:	
PNP/NO	SIHTM-980-104
PNP/NC	SIHTM-980-108
NPN/NO	SIHTM-980-103
NPN/NC	SIHTM-980-107

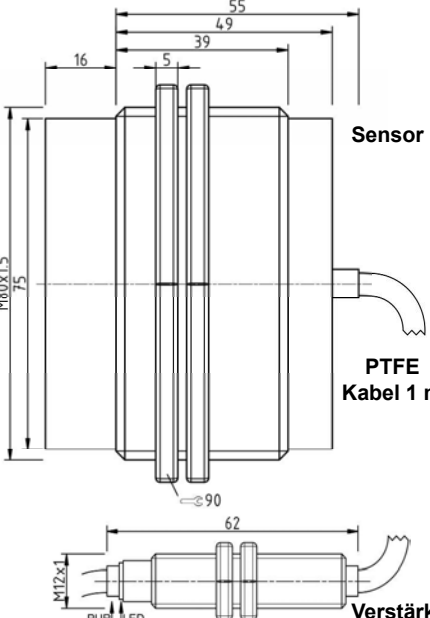


Technische Daten	
Einbau:	nicht bündig
Schaltabstand:	50 mm
Betriebsspannung:	10-35 VDC
Ausgangsfunktion:	NO oder NC
Max. Ausgangsstrom:	120 mA
Schaltfrequenz:	50 Hz
Kurzschlussstrom:	200 mA
Kabel:	Silikon 2m
Umgebungstemperatur:	-25 bis +180°C
Schutzart:	IP 67
Schalthysterese:	3 bis 20 %
LED:	nein
Optionen:	Kabellänge, Kabeltyp, Stecker



Abmessungen in mm

Bestellzeichnung:	
PNP/NO	SIHTM-980-144-230
PNP/NC	SIHTM-980-148-230
NPN/NO	SIHTM-980-143-230
NPN/NC	SIHTM-980-147-230

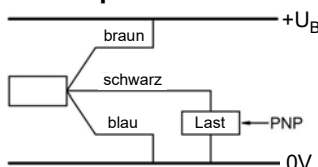


Technische Daten mit externem Verstärker	
Einbau:	nicht bündig
Schaltabstand:	50 mm
Betriebsspannung:	10-35 VDC
Ausgangsfunktion:	NO oder NC
Max. Ausgangsstrom:	120 mA
Schaltfrequenz:	50 Hz
Kurzschlussstrom:	200 mA
Kabel:	Sensor: PTFE, Verstärker: PUR 2m
Umgebungstemperatur:	-25 bis +230°C (Sensor)
Schutzart:	IP 67
Schalthysterese:	3 bis 20 %
LED:	ja (im Verstärker)
Optionen:	Kabellänge, Kabeltyp

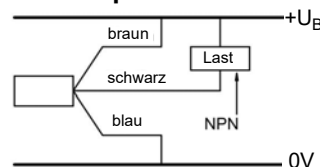
Die Sensoren haben folgende Spezifikationen:

- | | |
|---|--|
| <ul style="list-style-type: none"> * Elektromagnetische Verträglichkeit IEC 61000-4-2 Level 2 IEC 61000-4-3 Level 2 * Schaltabstand kann +/-10 % variieren. * Schutz gegen Überspannung 300V/1ms, 10 Hz * Silikonkabel 3 x 0,25 mm², PUR-Kabel 3 x 0,14 mm², Kabellänge +/-5 %. * Schaltbare Kapazität 100 nF. * Lagertemperatur -25°C bis +80°C. * Relative Luftfeuchtigkeit ist 100 %. * Vibrationsfest bis 1 mm Amplitude bei 55 Hz. | <ul style="list-style-type: none"> IEC 61000-4-4 Level 2 IEC 60255-5 1 kV * Stoßfest bis 5 g für 11 ms. * Schutzart IP 67 (höhere Schutzart auf Anfrage). * Verpolungsschutz: eingebaut. * Lastwiderstand 100 kOhm eingebaut. * Ruhestrom: 4 mA bei 24 VDC. * Restwelligkeit beträgt 15 %. * Spannungsabfall 2 V bei bedämpften Sensor. * Material aktive Fläche: LPC-Vectra. * Temperaturbereich für externen Verstärker: -10°C bis +70°C. |
|---|--|

Anschlussplan PNP NO/NC



Anschlussplan NPN NO/NC



Änderungen vorbehalten