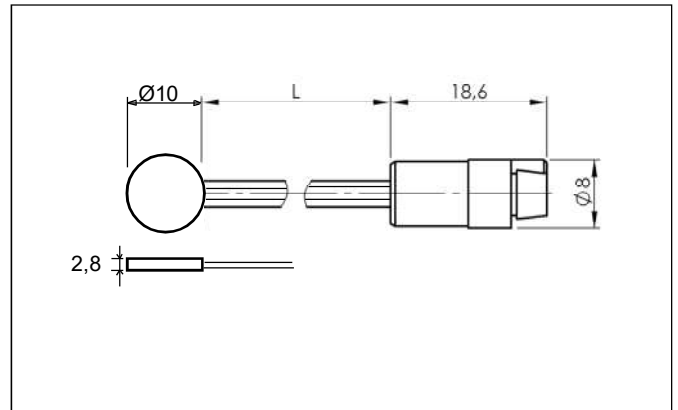


# Kapazitiver Sensor Miniatur/*Capacitive Sensor Miniature* SKA-10/2.5-2.5-F



Abmessung/  
*Dimension:*  
Ø10 x 2.8 mm



## Technische Daten

### Funktionsdaten:

Schaltabstand $S_N$ :	0,1...2,5 mm einstellbar über Verstärker SSV...
Ausgang:	über Verstärker
Hysterese max.:	< 10% von $S_R$
Einbau:	bündig
Schaltfrequenz:	100 Hz
Umgebungstemperaturen:	0°C bis +60°C
Temperaturdrift von S:	+/- 20% max.
Wiederholgenauigkeit max. % von $S_r$ :	2 %
Schocks u. Schwingungen:	IEC 947-5-2 / 7.2
Schutzart:	IP 64
Funktionale Sicherheit MTTF (40°C):	1813 a
Abmessung:	Ø10 x 2,8 mm
Material:	
Gehäuse (2):	Edelstahl 1.4301
Aktive Fläche (1):	PE
Anschlusskabel:	PVC 3 x 0,15 mm <sup>2</sup> L 300mm
Anschluß:	Stecker 3-polig zum Anschluß an Verstärker SSV

Änderungen vorbehalten. Allre Rechte vorbehalten!

## Technical data

### Functional data:

Sensing distance $S_N$ :	0.1...2.5 mm adjustable over Amplifier SSV...
Output:	over Amplifier
Hysteresis max.:	< 10% of $S_R$
Mounting:	flush
Switching frequency:	100 Hz
Ambient temperature range:	0°C to +60°C
Temperature drift of S:	+/- 20% max.
Repeatability max. % of $S_r$ :	2 %
Shocks and Vibrations:	IEC 947-5-2 / 7.2
Schutzart:	IP 64
Functional Safety MTTF (40°C):	1813 a
Dimensions:	Ø10 x 2.8 mm
Material:	
Housing:	Stainless steel 1.4301
Active Surface:	PE
Connection cable:	PVC 3 x 0,15 mm <sup>2</sup> L 300mm
Connection:	3-pin Connector for hooking to Amp. SSV

Rights of changes reserved. All rights reserved!

