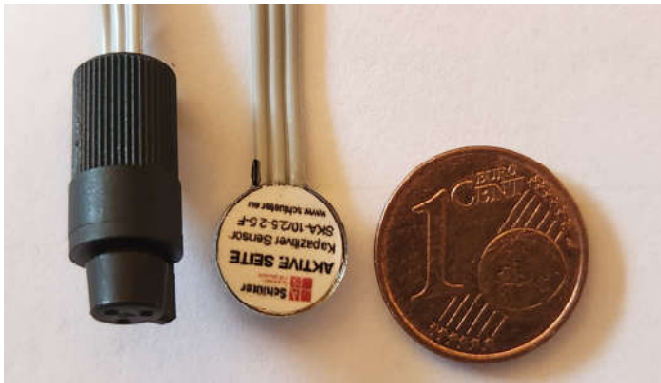
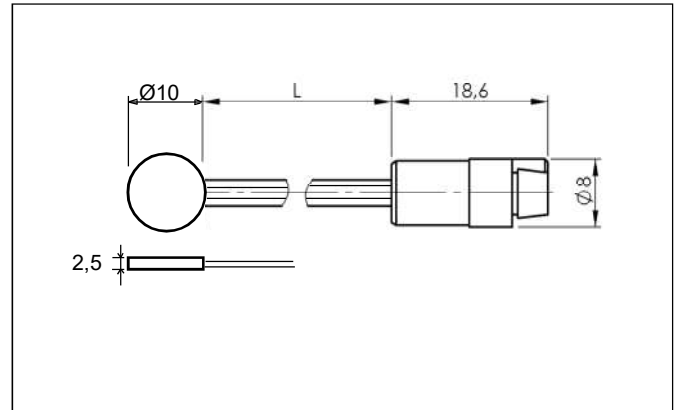


# Kapazitiver Sensor Miniatur/*Capacitive Sensor Miniature* SKA-10/2.5-2.5-F



Abmessung/Dimension:  
Ø10 x 2.5 mm



## Technische Daten

### Funktionsdaten:

Schaltabstand $S_N$ :	0,1...2,5 mm einstellbar über Verstärker SSV...
Ausgang:	über Verstärker
Hysterese max.:	< 10% von $S_R$
Einbau:	bündig
Schaltfrequenz:	100 Hz
Umgebungstemperaturen:	0°C bis +60°C
Temperaturdrift von S:	+/- 20% max.
Wiederholgenauigkeit max. % von $S_r$ :	2 %
Schocks u. Schwingungen:	IEC 947-5-2 / 7.2
Schutzart:	IP 64
Funktionale Sicherheit MTTF (40°C):	1813 a
Abmessung:	Ø10 x 2,8 mm
Material:	
Gehäuse (2):	Edelstahl 1.4301
Aktive Fläche (1):	PE
Anschlusskabel:	PVC 3 x 0,15 mm <sup>2</sup> L 300mm
Anschluß:	Stecker 3-polig zum Anschluß an Verstärker SSV

Änderungen vorbehalten. Allre Rechte vorbehalten!

Option: Leitungslänge 2.000 mm

## Technical data

### Functional data:

Sensing distance $S_N$ :	0.1...2.5 mm adjustable over Amplifier SSV...
Output:	over Amplifier
Hysteresis max.:	< 10% of $S_R$
Mounting:	flush
Switching frequency:	100 Hz
Ambient temperature range:	0°C to +60°C
Temperature drift of S:	+/- 20% max.
Repeatability max. % of $S_r$ :	2 %
Shocks and Vibrations:	IEC 947-5-2 / 7.2
Schutzart:	IP 64
Functional Safety MTTF (40°C):	1813 a
Dimensions:	Ø10 x 2.8 mm
Material:	
Housing:	Stainless steel 1.4301
Active Surface:	PE
Connection cable:	PVC 3 x 0,15 mm <sup>2</sup> L 300mm
Connection:	3-pin Connector for hooking to Amp. SSV

Rights of changes reserved. All rights reserved!

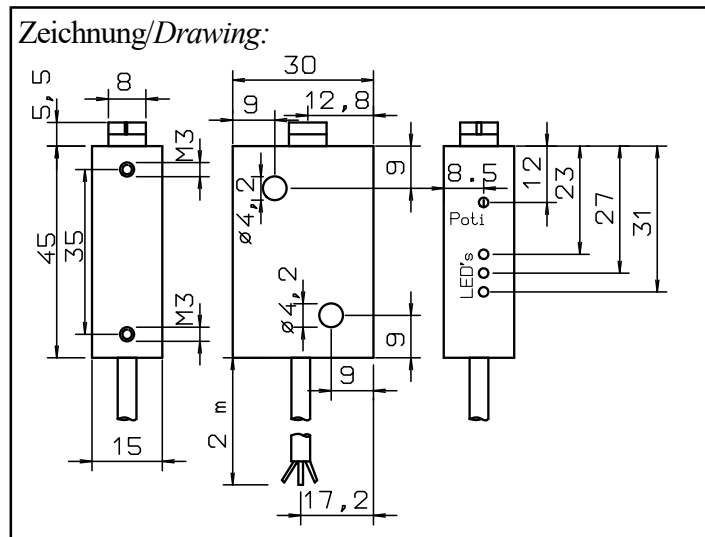
Option: cable length 2.000 mm



# Kapazitiver Sensorverstärker/Capacitive sensor amplifier

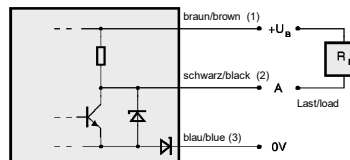
## Typ/Type: SSV-45/30/15-...

Der SSV-45/30/15-... ist ein Sensor-Verstärker für kapazitive Sensoren. Er ist verfügbar mit PNP- und NPN-Ausgang sowohl als Schließer als auch als Öffnerversion. Zusätzlich gibt es ihn mit Open-Collector Ausgang. *The SSV-45/30/15-... is a sensor Amplifier for capacitive sensors. It is available with PNP- and NPN-Output, either als N.O. and N.C. Version. In addition it is available with open collector output.*



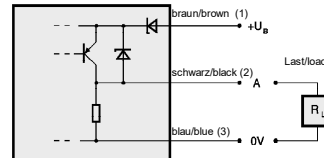
### NPN Schliesser / Öffner

*NPN N.C./N.O.*



### PNP Schliesser / Öffner

*PNP N.C./N.O.*



## Technische Daten/Technical data:

Schaltfrequenz	Switching frequency	100 Hz
Umgebungstemperatur	Ambient temperature	-30 ... +70° C
Schutzart nach DIN40050: Gehäuse	Protection standard DIN40050: Housing	IP54
Gehäusematerial	Housing material	Polycarbonat
Anschlußart	Connection	3 x 0.25 mm <sup>2</sup> PUR-Cable
Versorgungsspannung UB	Supply voltage	10 ... 36 VDC
Zul. Restwelligkeit	Ripple voltage max.	< 10% UB
Leeraufstrom (24 VDC)	Current without load (at 24 VDC)	ca./about 10 mA
Ausgangsstrom IA max.	Max. output current	300 mA
Ausgangsspannung UAL-Signal	Output voltage UAL-Signal	ca./about 0.8 VDC
Ausgangsspannung UAH-Signal	Output voltage UAH-Signal	ca./about UB VDC
Kurzschlußschutz	Short circuit protection	eingebaut/built in
Überlastschutz	Protection against overload	eingebaut/built in
EMK Schutzschaltung	EMK protection circuit	eingebaut/built in
Verpolungsschutz	Protection against polarity reversal	eingebaut/built in
Anschluß für Sensor	Connection for the sensor	Stecker/Plug
Schaltabstand	Sensing distance	einstellbar/adjustable

## Bestellbezeichnung/Order type:

Ausgang	Output	Bestellbezeichnung/Order-Type
PNP-Schließer	PNP N.O.	SSV-45/30/15-P-NO
PNP-Öffner	PNP N.C.	SSV-45/30/15-P-NC
NPN-Schließer	NPN N.O.	SSV-45/30/15-N-NO
NPN-Öffner	NPN N.C.	SSV-45/30/15-N-NC
PNP-Schließer Open Collector	PNP N.O. Open Collector	SSV-45/30/15-P-NO-O.C.
PNP-Öffner Open Collector	PNP N.C. Open Collector	SSV-45/30/15-P-NC-O.C.
NPN-Schließer Open Collector	NPN N.O. Open Collector	SSV-45/30/15-N-NO-O.C.
NPN-Öffner Open Collector	NPN N.C. Open Collector	SSV-45/30/15-N-NC-O.C.